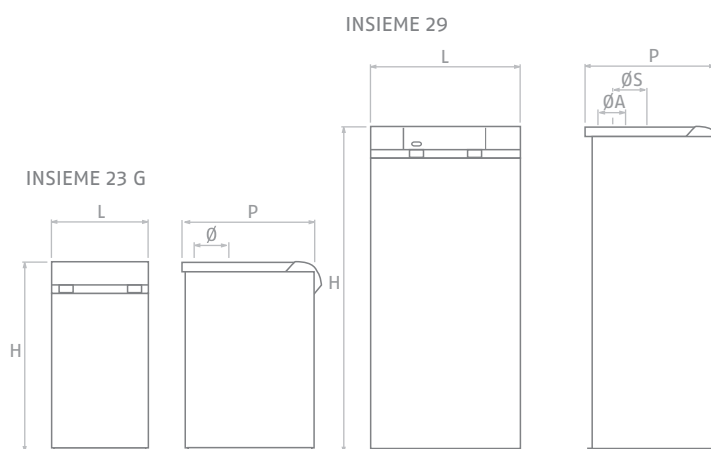


CHAUDIÈRES SOL FIOUL

Insieme



- Chaudière acier fioul
- Cheminée ou ventouse
- Chauffage seul ou avec ECS

L'esthétique sobre et discrète de la gamme Insieme lui permet de s'insérer aisément dans les domaines habitables. Le niveau sonore est très faible grâce à l'isolation du corps de chauffe. La grande surface d'échange et la qualité de combustion permettent d'obtenir un rendement élevé.

Les modèles avec ECS sont équipés de préparateur en acier émaillé avec anode de magnésium d'une capacité de 60 ou 100 litres leur permettant de répondre aux exigences d'une famille moyenne. Sa consommation d'énergie est réduite (les mises en route du brûleur sont diminuées).

- Basse température
- Tableau universel pouvant recevoir une régulation
- Faible niveau sonore
- Conforme à la norme XPD35-430 (conduits de fumée concentriques pour la version ventouse)

Gamme ECS :

- Encombrement réduit
- Ballon démontable
- Priorité ECS
- Livrée toute équipée, prête à installer (vase d'expansion de chauffage, circulateur, purgeur automatique, soupape de sécurité chauffage, vase d'expansion et soupape sanitaire)
- Entretien facilité par la grande accessibilité de la chambre de combustion et du tableau de commandes
- Les modèles GR peuvent être accouplés avec le préparateur ATRB120.

CARACTÉRISTIQUES TECHNIQUES

Puissance utile kW	Rendement 100 % Pn (80°C-60 °C)	Rendement 30 % Pn (50°C-30°C)	Contenance Eau L	Contenance Ballon L	Débit spécifique L/min	L mm	P mm	H mm	Poids kg	Départ* fumées	Code	Désignation
CHEMINÉE - PRODUCTION D'EAU CHAUDE SANITAIRE												
23	91,3	91,6	22	60	540	750	605	860	150	125	52013240	INSIEME 23 G
VENTOUSE - PRODUCTION D'EAU CHAUDE SANITAIRE												
25	92,2	94,3	28	100	700	600	725	1350	205	80/125	52013300	INSIEME29 G/BF
CHEMINÉE- CHAUFFAGE SEUL												
23	91,1	91,1	22			450	605	850	92	125	52003240	INSIEME 23 GR
<i>J9BHCI G9 !7<51 : : 5; 9 G9I @</i>												
30,7	91,1	93,1	28			600	605	850	130	80/125	52003300	INSIEME 29 ; #6:

Température de service maxi : 100°C-Pression maxi chauffage : 3 bars
Pression maxi ECS : 7 bars Colisage : 1 colis (version cheminée), 2 colis (version ventouse).

ACCESSOIRES

Désignation	Code
Kit priorité ECS	480011
Sonde d'ambiance avec sélection régime QAA50*	300050
Kit électrique priorité ECS (avec ATRB 120)	480011
Kit hydraulique 1 circuit direct	4009060
Kit hydraulique 1 circuit avec vanne 4 voies	4009080
Kit hydraulique 2 circuits avec vanne 4 voies (2 vannes)	4009061
Kit V3V (modèles ventouse)+ kit électrique	8900210