

**CHAUDIÈRE EN
ACIER INOX À
CONDENSATION**

TAU

150 N ÷ 1450 N

**INSTRUCTIONS POUR LE RESPONSABLE DE
L'INSTALLATION, POUR L'INSTALLATEUR ET POUR
LE SERVICE TECHNIQUE**



RIELLO

CONFORMITÉ

Les chaudières **RIELO TAU** sont conformes à la Directive Rendements 92/42/CEE (★★★★), à la Directive Gaz 2009/142/CEE et aux parties applicables de la Directive Compatibilité Électromagnétique 2004/108/CEE et Basse Tension 2006/95/CEE.



GAMME

MODÈLE	CODE
TAU 150 N	4031860.0
TAU 210 N	4031861.0
TAU 270 N	4031862.0
TAU 350 N	4031863.0
TAU 450 N	4031864.0
TAU 600 N	4031865.0
TAU 800 N	4031866.0
TAU 1000 N	4031867.0
TAU 1250 N	4031868.0
TAU 1450 N	4031869.0

Cher client,

*Nous vous remercions d'avoir choisi une chaudière **RIELLO TAU**, un produit en acier inox, à condensation, à haut rendement, capable de vous garantir un bien-être maximum pendant très longtemps, de même qu'une grande sécurité et fiabilité. Ceci sera encore plus évident si vous confiez l'entretien de votre Chaudière au Service Technique d'Assistance **RIELLO**, spécialement préparé et formé pour effectuer l'entretien périodique recommandé, afin de maintenir votre chaudière au niveau maximum d'efficacité et de réduire ainsi les coûts de fonctionnement, afin également de pouvoir disposer de pièces de rechange originales en cas de besoin.*

*Ce livret d'instructions contient des informations et recommandations importantes, qui doivent être scrupuleusement respectées pour simplifier et réaliser une bonne mise en place de la chaudière **RIELLO TAU**, de même que pour optimiser son utilisation.*

Merci encore

Riello S.p.A.

GÉNÉRAL	Page
Instructions générales	5
Règles fondamentales de sécurité	5
Description de l'appareil	6
Tableaux de commande	7
Brûleurs conseillés pour l'accouplement	7
Identification	8
Accessoires	9
Caractéristiques techniques	9

RESPONSABLE DE L'INSTALLATION	
Mise en service	10
Arrêt pour de longues périodes	11
Nettoyage	12
Maintenance	12
Informations utiles	13

INSTALLATEUR	
Réception du produit	14
Dimensions et poids	15
Manutention	15
Local d'installation de la chaudière	16
L'eau dans les installations de chauffage	17
Raccordements hydrauliques	20
Évacuation des condensats	24
Neutralisateur des condensats	24
Évacuation des produits de la combustion	26
Charnières porte	26
Variation du sens d'ouverture de la porte	27
Démontage du groupe axe « B »	28
Montage de l'habillage	29

SERVICE TECHNIQUE D'ASSISTANCE	
Préparation à la première mise en service	30
Première mise en service	31
Contrôle pendant et après la première mise en service	32
Entretien	33
- Ouverture de la porte	33
- Réglage de la porte	33
Nettoyage de la chaudière	34
Éventuelles anomalies et remèdes	35

Ces symboles sont utilisés dans certaines parties de cette notice.












= actions nécessitant des précautions particulières et une préparation adéquate



= actions qui NE DOIVENT absolument PAS être effectuées












Cette notice code 068838FR - Rév. 20 (07/13) se compose de 36 pages.

INTRODUCTIONS GÉNÉRALES

-  Le produit est livré dans des colis séparés ; s'assurer que la fourniture est intacte et complète et, en cas de différence par rapport à ce qui a été commandé, s'adresser à l'Agence **RIELO** ayant vendu la chaudière.
-  L'installation des chaudières **RIELO TAU** doit être effectuée par une entreprise agréée conformément à la législation en vigueur. Au terme du travail, ladite entreprise devra délivrer au propriétaire une déclaration de conformité attestant que l'installation a été réalisée selon les règles de l'art, c'est-à-dire conformément aux normes en vigueur et aux indications fournies par **RIELO** dans la notice technique.
-  La chaudière ne doit être destinée qu'à l'utilisation prévue par **RIELO**, pour laquelle elle a été spécialement réalisée. **RIELO** décline toute responsabilité contractuelle et extracontractuelle en cas de dommages causés à des personnes, des animaux ou des biens, dus à des erreurs d'installation, de réglage ou d'entretien ou, encore, à une utilisation anormale.
-  En cas de fuites d'eau, débrancher la chaudière du réseau d'alimentation électrique, fermer l'alimentation hydraulique et faire appel le plus rapidement possible au Service d'Assistance Technique **RIELO** ou à des professionnels qualifiés.
-  Vérifier périodiquement que la pression de service de l'installation hydraulique est **supérieure à 1 bar** et inférieure à la limite maximale prévue pour l'appareil. Si tel n'est pas le cas, contacter le Service d'Assistance Technique **RIELO** ou des professionnels qualifiés.
-  En cas de non-utilisation de la chaudière pendant une longue période, il est conseillé de faire appel au Service d'Assistance Technique **RIELO** ou à des professionnels qualifiés qui devront effectuer au moins les opérations suivantes :
 - mettre l'interrupteur principal de l'appareil et l'interrupteur général de l'installation sur « arrêt »
 - fermer les robinets du combustible et de l'eau de l'installation de chauffage
 - vidanger l'installation de chauffage s'il y a un risque de gel.
-  Effectuer l'entretien de la chaudière au moins une fois par an.
-  Cette notice fait partie intégrante de la chaudière et doit par conséquent être conservée avec soin et TOUJOURS l'accompagner même en cas de cession à un autre propriétaire ou utilisateur ou de transfert sur une autre installation.
-  Si la notice a été abîmée ou perdue, on peut en demander un autre exemplaire au Service d'Assistance Technique **RIELO** de sa zone.

RÈGLES FONDAMENTALES DE SÉCURITÉ

Ne pas oublier que l'utilisation de produits qui emploient des combustibles, de l'énergie électrique et de l'eau implique le respect de certaines règles fondamentales de sécurité telles celles qui suivent :

-  Il est interdit de laisser des enfants ou des personnes handicapées non assistées utiliser la chaudière **RIELO TAU**.
-  Il est interdit d'actionner des dispositifs ou des appareils électriques tels qu'interrupteurs, électroménagers, etc. si on sent une odeur de combustible ou d'imbrûlés. Dans ce cas :
 - aérer la pièce en ouvrant portes et fenêtres;
 - fermer le dispositif d'arrêt du combustible ;
 - faire intervenir sans retard le Service d'Assistance Technique **RIELO** ou des professionnels qualifiés.
-  Interdiction de toucher la chaudière si on est pieds nus ou qu'on a des parties du corps mouillées.
-  Interdiction d'effectuer toute intervention technique ou de nettoyage avant d'avoir débranché la chaudière du réseau d'alimentation électrique en mettant l'interrupteur général de l'installation ainsi que l'interrupteur principal du panneau de commande sur « arrêt »
-  Il est interdit de modifier les dispositifs de sécurité ou de régulation sans l'autorisation et les indications du fabricant de la chaudière.
-  Il est interdit de tirer, de débrancher ou de tordre les cordons électriques sortant de la chaudière, même si celle-ci est débranchée du réseau d'alimentation électrique.
-  Il est interdit de boucher ou de réduire les dimensions des ouvertures d'aération du local d'installation. Les ouvertures d'aération sont indispensables pour une bonne combustion.
-  Il est interdit d'exposer la chaudière aux agents atmosphériques, celle-ci n'ayant pas été conçue pour fonctionner à l'extérieur
-  Il est interdit d'éteindre la chaudière si la température extérieure peut descendre au-dessous de ZÉRO (risque de gel).
-  Il est interdit de laisser des récipients et des substances inflammables dans le local où la chaudière est installée.
-  Le matériel d'emballage peut être très dangereux. Ne pas le laisser à la portée des enfants et ne pas l'abandonner n'importe où. Il doit être éliminé conformément à la législation en vigueur.

DESCRIPTION DE L'APPAREIL

Les chaudières en acier **RIELO TAU** sont des générateurs à condensation de chaufferie, à triple parcours des fumées, destinés au chauffage ; associées à un ballon, elles peuvent aussi être destinées à la production d'eau sanitaire.

Les parties de la chaudière en contact avec les produits de la combustion sont entièrement réalisées en acier inox stabilisé au titane, qui garantit une résistance optimale contre l'action de corrosion des condensats acides.

La structure de la chaudière - avec chambre de combustion placée en haut et faisceau tubulaire, à tubes lisses, placé en bas - a été étudiée pour maximiser l'échange thermique et l'efficacité énergétique et obtenir de hauts rendements, grâce à la technique de la condensation.

Les chaudières ont un contenu en eau global élevé distribué de manière différenciée, entre partie haute et partie basse de l'appareil, pour que l'eau de départ atteigne rapidement la température demandée et pour qu'elles fonctionnent aussi le plus longtemps possible en régime de condensation, afin d'allonger le temps de chauffage de l'eau autour du faisceau tubulaire.

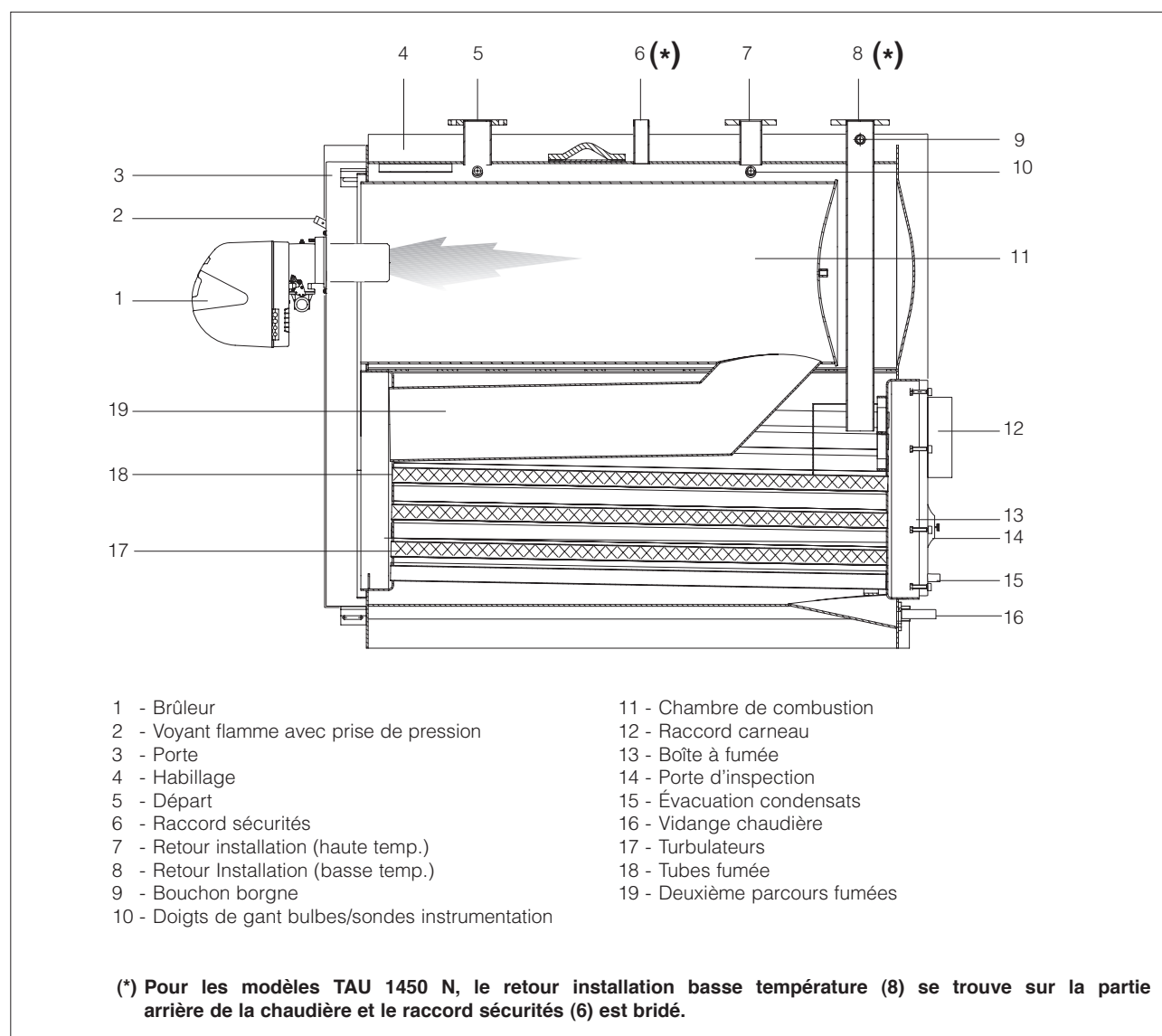
Les chaudières TAU ont une pressurisation limitée dans la chambre de combustion, ce qui assure un fonctionnement souple du brûleur ; de plus, à l'intérieur du faisceau tubulaire, des turbulateurs en acier inox à haute résistance thermique permettent d'optimiser l'accouplement avec le brûleur.

Le corps de la chaudière est calorifugé de manière soignée et efficace au moyen d'un petit matelas de laine de verre haute densité.

L'habillage, réalisé en tôle laquée, est lui aussi calorifugé à l'intérieur au moyen de petits matelas de laine de verre haute densité.

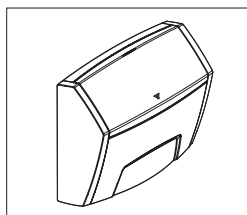
Pour faciliter les opérations d'inspection, d'entretien et de nettoyage des parties internes et réduire les temps d'intervention, la porte avant et le couvercle de la chambre des fumées peuvent être complètement ouverts.

L'ouverture de la porte avant peut se faire des deux côtés, et elle est possible même sans enlever le brûleur. L'ouverture d'usine est de gauche à droite, mais on peut la modifier en fonction des nécessités d'installation.

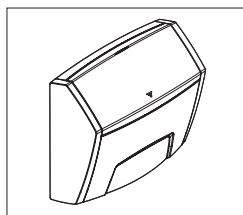


TABLEAUX DE COMMANDE

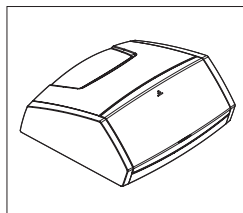
Les tableaux de commande **RIELO** pouvant être accouplés aux chaudières en acier **RIELO TAU** sont ceux figurant ci-dessous, qui tiennent compte aussi bien des différentes exigences de l'installation thermique que des divers dispositifs employés sur ces tableaux :



TECH CLIMA TOP pour chauffage (1 zone directe et 2 zones mélangées) et production d'eau chaude sanitaire avec brûleur 1 allure, 2 allures ou modulant. Gestion système solaire et installations avec chaudières en cascade.



TECH CLIMA COMFORT pour chauffage (1 zone directe et 1 zone mélangée) et production d'eau chaude sanitaire avec brûleur 1 allure. Gestion système solaire et installations avec chaudières en cascade.



TECH CLIMA MIX pour la seule gestion de 1 zone mélangée supplémentaire.

⚠ Quand on installe l'un des tableaux de commande TECH CLIMA TOP ou CLIMA COMFORT, on doit prévoir, sur la ligne de retour (eau froide) de la chaudière, un doigt de gant pour le logement de la sonde.

BRÛLEURS CONSEILLÉS POUR L'ACCOUPEMENT

Les brûleurs conseillés pour obtenir les meilleures performances des chaudières **RIELO TAU** sont :

BRÛLEURS		Modèle CHAUDIÈRE TAU										KIT ACCESSOIRES	
MODÈLE	CODE	150 N-NC	210 N-NC	270 N-NC	350 N-NC	450 N-NC	600 N-NC	800 N	1000 N	1250 N	1450 N-NC	PLAQUE PORTE- BRÛLEUR (**)	TÊTE LONGUE
2 ALLURES	Gulliver BS 3D	3761716 (*)	•										3001009
	RS 34 t.c.	3789000		•	•								
	RS 44 t.c.	3789100				•							
	RS 50 t.c.	3784700					•						
	RS 70 t.c.	3785100						•					
	RS 100 t.c.	3785300							•	•			
	RS 130 t.c.	3785500								•			
	RS 190	3785812									•		
GAS MODULANTS	RS 34/M MZ t.c.	3788700		•	•								
	RS 44/M MZ t.c.	3788800				•							
	RS 50/M t.c.	3781620					•						
	RS 70/M t.c.	3789600						•					
	RS 100/M t.c.	3789700							•	•			
	RS 130/M t.c.	3789800								•			
	RS 190/M t.c.	3787620									•		
	Gulliver BS 3/M	3762300 (*)	•										3002724
	RS 25/M BLU	3910500 (*)		•	•								
	RS 35/M BLU	3910600 (*)				•							
	RS 45/M BLU	3897304 (*)				•							
	RS 55/M BLU	20038459 (*)					•					4031188	
	RS 68/M BLU	3897404 (*)					•	•				4031196 - 4031196	
	RS 120/M BLU	3897604 (*)							•	•		4031196 - 4031196	
	RS 160/M BLU	3788008 (*)								•	•	20047680 - 4031187	
	RS 25/E BLU	3910700 (*)		•	•								
RS 35/E BLU	3910800 (*)				•								
RS 45/E BLU	3897330 (*)				•								
RS 55/E BLU	20038488 (*)					•					4031188		
RS 68/E BLU	3897430 (*)					•	•				4031196 - 4031196		
RS 120/E BLU	3897630 (*)							•	•		4031196 - 4031196		
RS 160/E BLU	3788030 (*)								•	•	20047680 - 4031187		

(*) Bas Nox : à faibles émissions d'oxydes d'azote.
 (***) Si deux codes ou plus sont indiqués, le premier correspond à la première chaudière à partir de la gauche sur la même ligne, et ainsi de suite.

REMARQUE : les brûleurs doivent être complétés par la rampe gaz

⚠ Se référer à la notice fournie avec le brûleur choisi pour :

- l'installation du brûleur
- les raccordements électriques
- les réglages nécessaires.

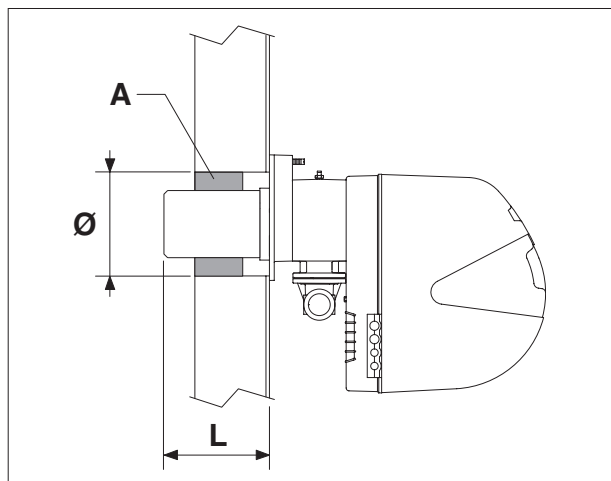
IMPORTANT

En cas de remplacement de la seule chaudière et d'utilisation de brûleurs existants, vérifier que :

- Les performances du brûleur sont compatibles avec les caractéristiques de la chaudière.
- La longueur et le diamètre du gueulard sont adaptés aux dimensions indiquées dans le tableau.



Une fois le brûleur installé sur la chaudière, l'espace entre le gueulard du brûleur et le matériau réfractaire de la porte doit être rempli avec le petit matelas céramique (A) fourni avec la chaudière.



MODÈLE	150 N	210 N	270 N	350 N	450 N	600 N	800 N	1000 N	1250 N	1450 N
Tête brûleur L min. (mm)	110	196	196	196	196	230	230	230	230	350
Trou porte Ø (mm)	162	162	180	180	205	205	235	235	230	265



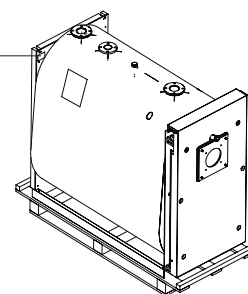
Il est interdit d'utiliser le brûleur existant en cas de longueurs inférieures à celles indiquées ci-dessus.

IDENTIFICATION

La chaudière peut être identifiée par :

- Plaquette n° de fabrication

Appliquée au corps de la chaudière, elle indique le numéro de fabrication, le modèle et la puissance au foyer.

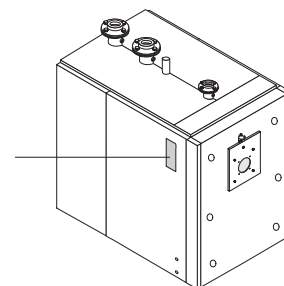


- Plaquette signalétique

Indique les données techniques et les performances de l'appareil.

Elle se trouve dans l'enveloppe des documents et DOIT OBLIGATOIREMENT ÊTRE APPLIQUÉE par l'installateur de l'appareil, à la fin du montage, dans la partie supérieure avant de l'un des panneaux latéraux de l'habillage, ce de manière visible.

En cas de perte, en demander un duplicata au Service d'Assistance Technique **RIELLO** de la zone concernée.



La modification, l'enlèvement ou l'absence des plaquettes d'identification ainsi que tout ce qui ne permettrait pas l'identification certaine du produit rendent difficiles les opérations d'installation et d'entretien.

Les accessoires indiqués ci-dessous sont disponibles et doivent être demandés séparément.

ACCESSOIRE	CODE
Plaque porte-brûleur pour chaudière en acier (*)	4031187 - 4031188 - 4031196 - 20047680
Kit de neutralisation N2 (TAU 150-350)	4031810
Kit de neutralisation NH2 (TAU 150-350)	4031811
Kit de neutralisation N3 (TAU 450-1250)	4031812
Kit de neutralisation NH3 (TAU 450-1250)	4031813

(*) Per identifier l'accouplement de la plaque avec le modèle de brûleur/chaudière, voir p. 7.

CARACTÉRISTIQUES TECHNIQUES

Description	Modèle CHAUDIÈRE TAU										
	150 N	210 N	270 N	350 N	450 N	600 N	800 N	1000 N	1250 N	1450 N	
Combustible	GAZ										
Débit thermique nominal (Q maxi)	150,0	210,0	270,0	349,0	450,0	600,0	800,0	1000,0	1250,0	1450,0	kW
Débit thermique nominal (Q mini)	111,0	151,0	211,0	271,0	350,0	451,0	601,0	801,0	1001,0	1251	kW
Puissance utile nominale maxi (80/60°C) (Pn maxi)	144,9	203,3	265,1	339,9	436,5	582,0	776,0	970,0	1212,5	1406,5	kW
Rendement utile à Pn Maxi (80/60°C)	96,6	96,8	98,2	97,4	97,0	97,0	97,0	97,0	97,0	97,0	%
Rendement utile à Pn Maxi (50/30°C)	106,5	106,5	106,5	106,5	106,5	106,5	106,5	106,5	106,5	106,5	%
Rendement utile à 30% de Pn (30°C)	107,0	107,0	109,2	107,3	107,0	107,0	107,0	107,0	107,0	107,0	%
Pertes à la cheminée par chaleur sensible (Qmax)	1,7	1,7	1,5	1,5	1,9	1,9	1,9	1,9	1,9	1,9	%
Pertes à la carrosserie avec brûleur en marche	0,3	0,3	0,5	1,0	0,6	0,6	0,6	0,6	0,6	0,6	%
Pertes de maintien	<1										%
Température fumées (ΔT)	< 45÷75 (*)										°C
Débit massique fumées (Qmax) (**)	0,07	0,09	0,12	0,15	0,20	0,26	0,33	0,43	0,54	0,63	kg/sec
Pression foyer	2,0	2,7	3,2	4,6	5,0	5,5	5,7	6,3	6,8	7,4	mbar
Volume foyer	172,0	172,0	241,0	279,0	442,0	496,0	753,0	845,0	1037,0	1249,0	dm ³
Volume total côté fumées	253,0	277,0	413,0	482,0	737,0	860,0	1290,0	1454,0	1763,0	2097,0	dm ³
Surface d'échange	6,1	8,8	13,0	16,3	21,8	28,8	39,6	46,5	56,2	62,28	m ²
Charge thermique volumétrique (Q max)	872,1	1220,9	1120,3	1250,9	1018,1	1209,7	996,0	1183,4	1205,4	1160,9	kW/m ³
Charge thermique spécifique	23,75	23,10	20,4	20,9	20,1	20,3	18,5	21,0	21,7	22,6	kW/m ²
Production maxi de condensats	18,4	27,4	31,9	40,9	52,2	73,8	88,0	111,4	132,7	159,5	l/h
Pression maxi de service	6										bar
Température maxi admise	110										°C
Température maxi de service	95										°C
Pertes de charge ΔT 10°C	43,2	36,0	54,0	46,4	33,8	30,2	128,7	121,5	100,4	150,1	mbar
Pertes de charge ΔT 20°C	11,3	10,2	16,3	13,4	9,0	8,5	28,7	30,6	28,4	36,3	mbar
Contenu eau	323	360	495	555	743	770	1320	1395	1825	1900	l

(*) Dépend de la température de retour (30-60°C)

(**) À Pn maxi et Tm = 80°C, Tr = 60°C et CO2 = 9,7%



Le conduit de fumée doit garantir la dépression minimale prévue par les Normes Techniques en vigueur, en considérant une pression « zéro » au raccord avec le carneau.



Valeurs obtenues en accouplement avec les brûleurs **RIELO** Modèles BS - RS - RS.../M - RS.../M BLU.

MISE IN SERVICE

La première mise en service de la chaudière **RIELO** TAU doit être effectuée par le Service d'Assistance Technique **RIELO**, après quoi la chaudière peut fonctionner automatiquement.

Le responsable de l'installation pourra toutefois avoir à

- Vérifier que les robinets du combustible et de l'eau de l'installation thermique sont ouverts.

- Vérifier que la pression du circuit hydraulique, à froid, est toujours **supérieure à 1 bar** et inférieure à la limite maximale prévue pour l'appareil.

- Le tableau de commande étant équipé d'une thermostat, vérifier qu'elle est dans l'état « actif ».

- Régler le chronothermostat d'ambiance, si présent, ou la thermostat sur la température désirée (~20°C).

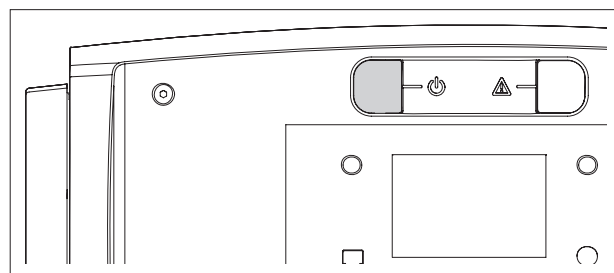
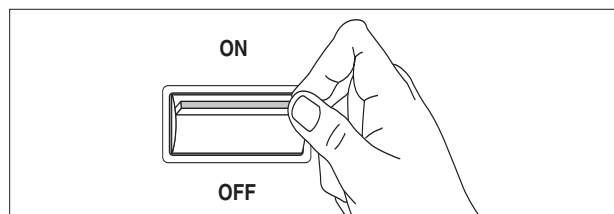
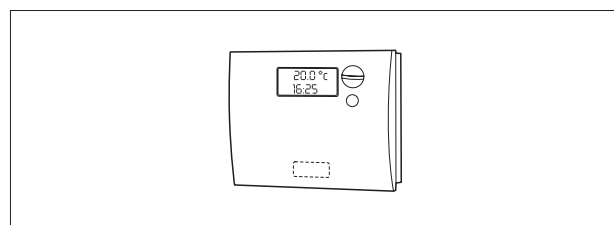
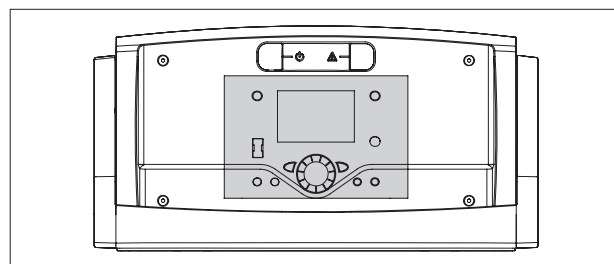
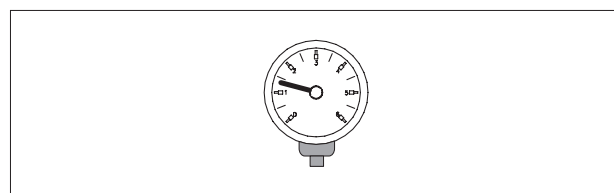
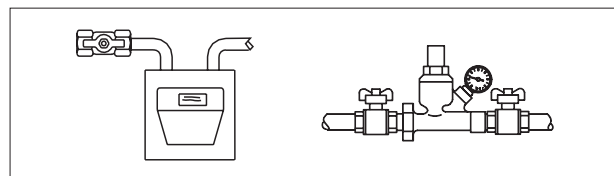
- Mettre l'interrupteur général de l'installation sur «marche»

- Mettre l'interrupteur principal du tableau de commande sur 1 « marche » et vérifier que la signalisation verte s'allume.

- Effectuer les réglages comme indiqué dans la notice d'instructions spécifique du tableau de commande choisi.

remettre en marche la chaudière de manière autonome sans faire appel au Service Technique; par exemple après une période d'absence prolongée.


Dans ce cas le responsable de l'installation devra effectuer les opérations et les contrôles suivants :



La chaudière effectuera la phase d'allumage et, une fois démarrée, elle restera en marche jusqu'à l'obtention des températures réglées.

Les démarrages et les arrêts suivants se feront automatiquement en fonction de la température désirée, sans qu'il soit nécessaire de faire d'autres interventions.

En cas d'anomalies d'allumage ou de fonctionnement, l'appareil effectuera un « BLOCAGE » signalé par le « bouton/voyant » rouge se trouvant sur le brûleur et par la lampe de signalisation du tableau de commande.

 Après un « BLOCAGE », attendre 30 secondes environ avant de rétablir les conditions de démarrage.

Pour rétablir les conditions de démarrage, appuyer sur le « bouton/voyant » du brûleur et attendre que la flamme s'allume.

En cas d'échec, cette opération peut être répétée 2 à 3 fois au maximum ; on fera ensuite appel au Service d'Assistance Technique **RIEHO**.

ARRÊT POUR LONGUES PÉRIODES

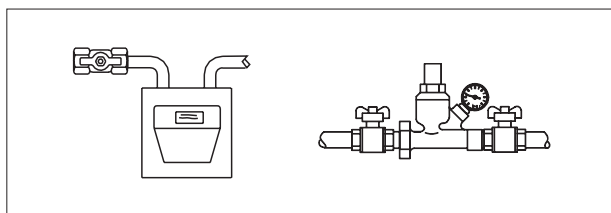
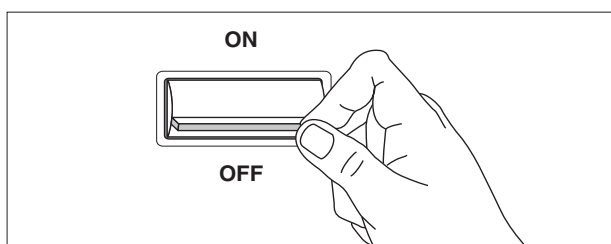
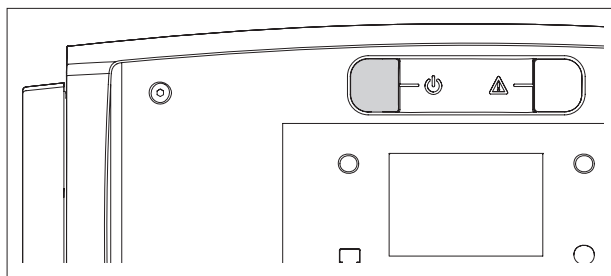
En cas de non-utilisation de la chaudière pendant une longue période, il est nécessaire d'effectuer les opérations suivantes :


- Mettre l'interrupteur principal du tableau de commande sur 0 « arrêt » et vérifier que la lampe de signalisation verte s'éteint;

- mettre l'interrupteur général de l'installation sur «arrêt»;

- fermer les robinets du combustible et de l'eau de l'installation de chauffage ;

- Vidanger les installations chauffage s'il y a un risque de gel.



 Le Service d'Assistance Technique **RIEHO** est à la disposition des clients dans le cas où ceux-ci rencontreraient des difficultés dans la mise en œuvre de la procédure ci-dessus exposée.

NETTOYAGE

On peut nettoyer l'habillage extérieur de la chaudière à l'aide de chiffons mouillés d'eau et de savon.

En cas de taches tenaces, mouiller le chiffon avec un mélange contenant 50% d'eau et d'alcool dénaturé ou avec des produits spécifiques.

Une fois le nettoyage terminé, sécher la chaudière avec soin.



Ne pas utiliser d'éponges imbibées de produits abrasifs ou de détergents en poudre.



Il est interdit d'effectuer toute opération de nettoyage avant d'avoir isolé la chaudière du réseau d'alimentation électrique en mettant l'interrupteur général de l'installation et l'interrupteur principal du tableau de commande sur « arrêt ».



Le nettoyage de la chambre de combustion et du parcours des fumées doit être effectué périodiquement par le Service d'Assistance Technique ou par des professionnels qualifiés (voir page 34).

ENTRETIEN

Ne pas oublier que le DPR italien du 26 août 1993 n° 412 OBLIGE LE RESPONSABLE DE L'INSTALLATION THERMIQUE à confier L'ENTRETIEN PÉRIODIQUE et la MESURE DU RENDEMENT DE COMBUSTION À DES PROFESSIONNELS QUALIFIÉS.

Le Service d'Assistance Technique **RIELO** peut remplir cette importante obligation légale et donner aussi d'importantes informations sur les possibilités de MAINTENANCE PROGRAMMÉE, laquelle est synonyme de:

- plus grande sécurité;
- respect des lois en vigueur;
- tranquillité de ne risquer aucune sanction en cas de contrôles.

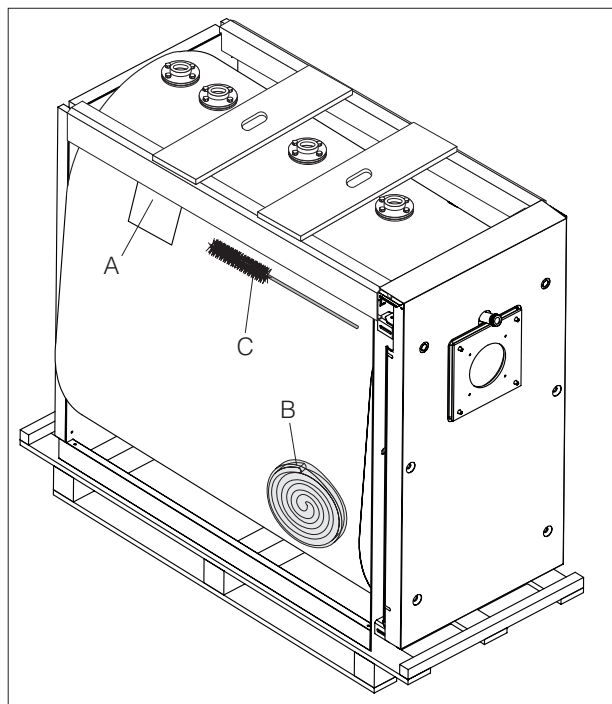
RÉCEPTION DU PRODUIT

Les chaudières en acier **RIELO TAU** sont livrées dans 2 colis distincts :

- 1) **LE CORPS CHAUDIÈRE** auquel est appliquée l'enveloppe des documents (A), qui contient :
- Notice technique.
 - La Plaquette Technique (à appliquer à l'habillage au moment de l'installation).
 - Le Certificat de Garantie et le Certificat d'Essai Hydraulique
 - Les Étiquettes à Code-Barres.
 - Catalogue pièces détachées.
 - Le matelas céramique (B)
 - Goupillon pour nettoyage (C).



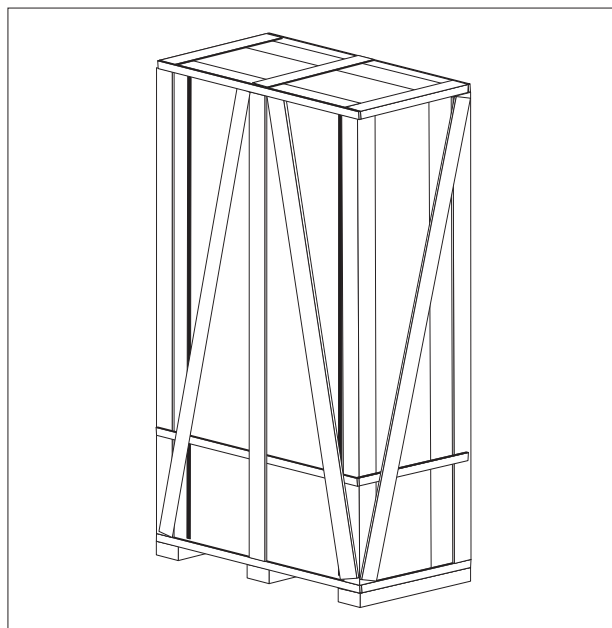
La notice d'instructions faisant partie intégrante de l'appareil, il faut la récupérer, la lire et la conserver avec soin.



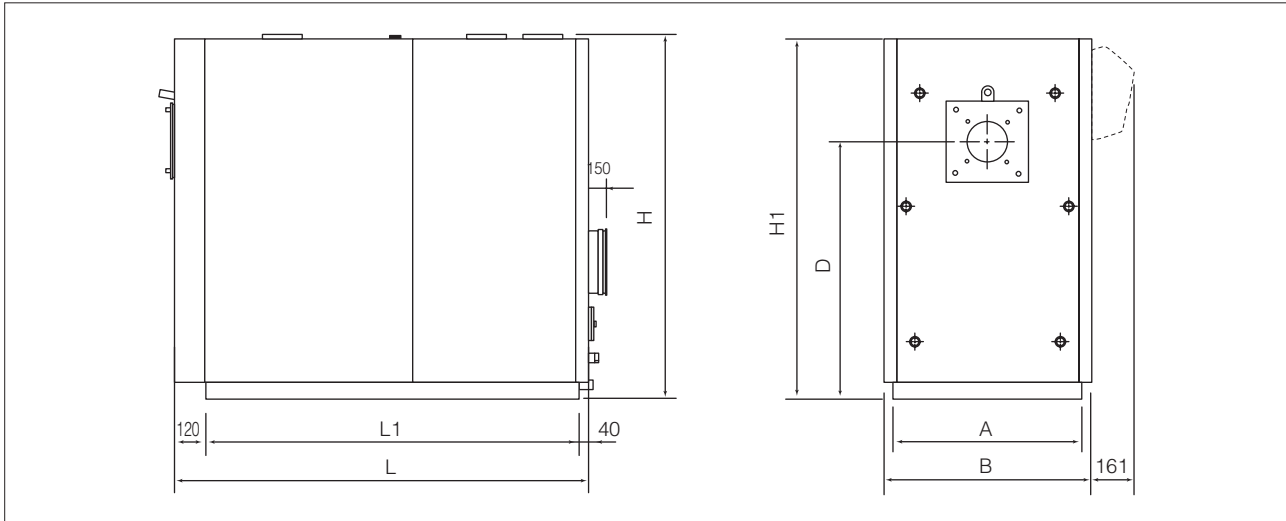
- 2) **L'HABILLAGE** complet d'accessoires de montage, protégé par un emballage en carton et par une cage en bois.

IMPORTANT

Le fonctionnement des chaudières est subordonné à l'emploi d'un tableau de commande de la série **RIELO** et d'éventuels accessoires dédiés.



DIMENSIONS ET POIDS

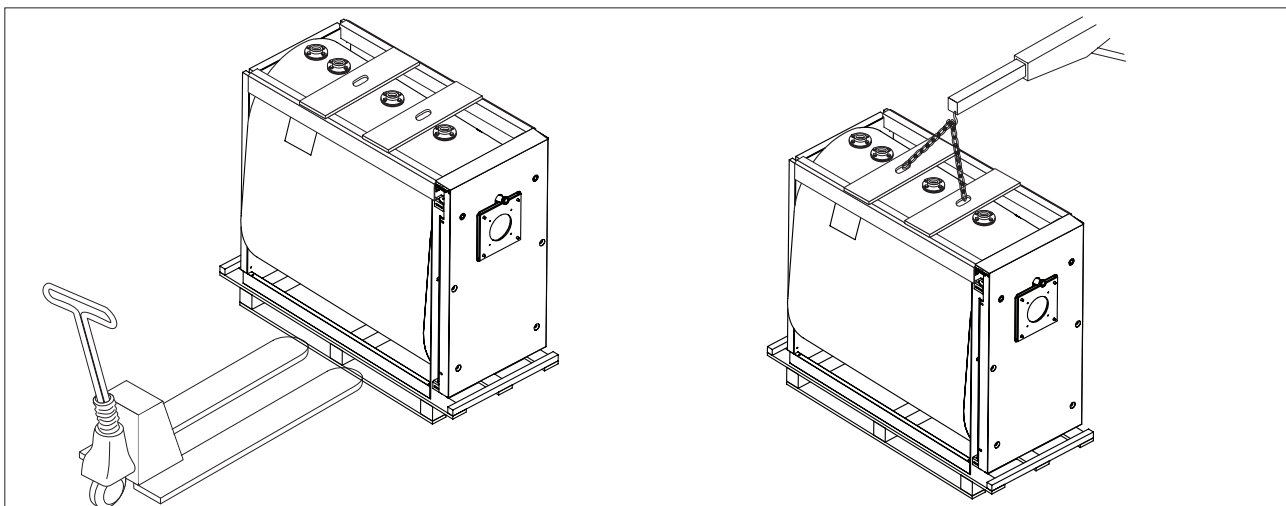


DESCRIPTION	Modèle CHAUDIÈRE TAU										
	150 N	210 N	270 N	350 N	450 N	600 N	800 N	1000 N	1250 N	1450 N	
A - Largeur passage	690	690	750	750	790	790	950	950	1070	1130	mm
B - Largeur	740	740	850	850	900	900	1060	1060	1180	1225	mm
L - Longueur	1455	1455	1630	1830	2035	2235	2560	2810	3010	3080	mm
L1 - Longueur base	1295	1295	1470	1670	1875	2075	2400	2650	2850	2850	mm
H - Hauteur racc. hydrauliques	1315	1315	1450	1450	1630	1630	1910	1910	2030	2180	mm
H1 - Hauteur chaudière	1300	1300	1437	1437	1615	1615	1900	1900	2015	2167	mm
D - Axe brûleur	925	925	1030	1030	1235	1235	1390	1390	1495	1590	mm
Poids chaudière	510	530	677	753	1095	1250	1870	2085	2515	3050	Kg
Poids habillage	50	50	60	70	90	120	140	160	215	230	Kg

MANUTENTION

Les chaudières en acier **RIELO** TAU sont dotées d'anneaux de levage. Faire attention pendant la manutention et se servir d'équipements appropriés à leur poids.
Avant de positionner la chaudière, couper les feuillards et enlever la palette en bois.

 Utiliser des protections de sécurité adéquates.



LOCAL D'INSTALLATION DE LA CHAUDIÈRE

Les chaudières en acier **RIELO** TAU doivent être installées dans des locaux à usage exclusif conformes aux Normes Techniques et à la Législation en vigueur et dotés d'ouvertures d'aération correctement dimensionnées.

La chaudière doit être positionnée, si possible, soulevée du sol afin de réduire le plus possible l'aspiration de poussières par le ventilateur du brûleur et de favoriser la mise en place d'éventuels systèmes d'évacuation des condensats.

L'évacuation des condensats de la chaudière doit être plus haut que le couvercle du neutralisateur installé.

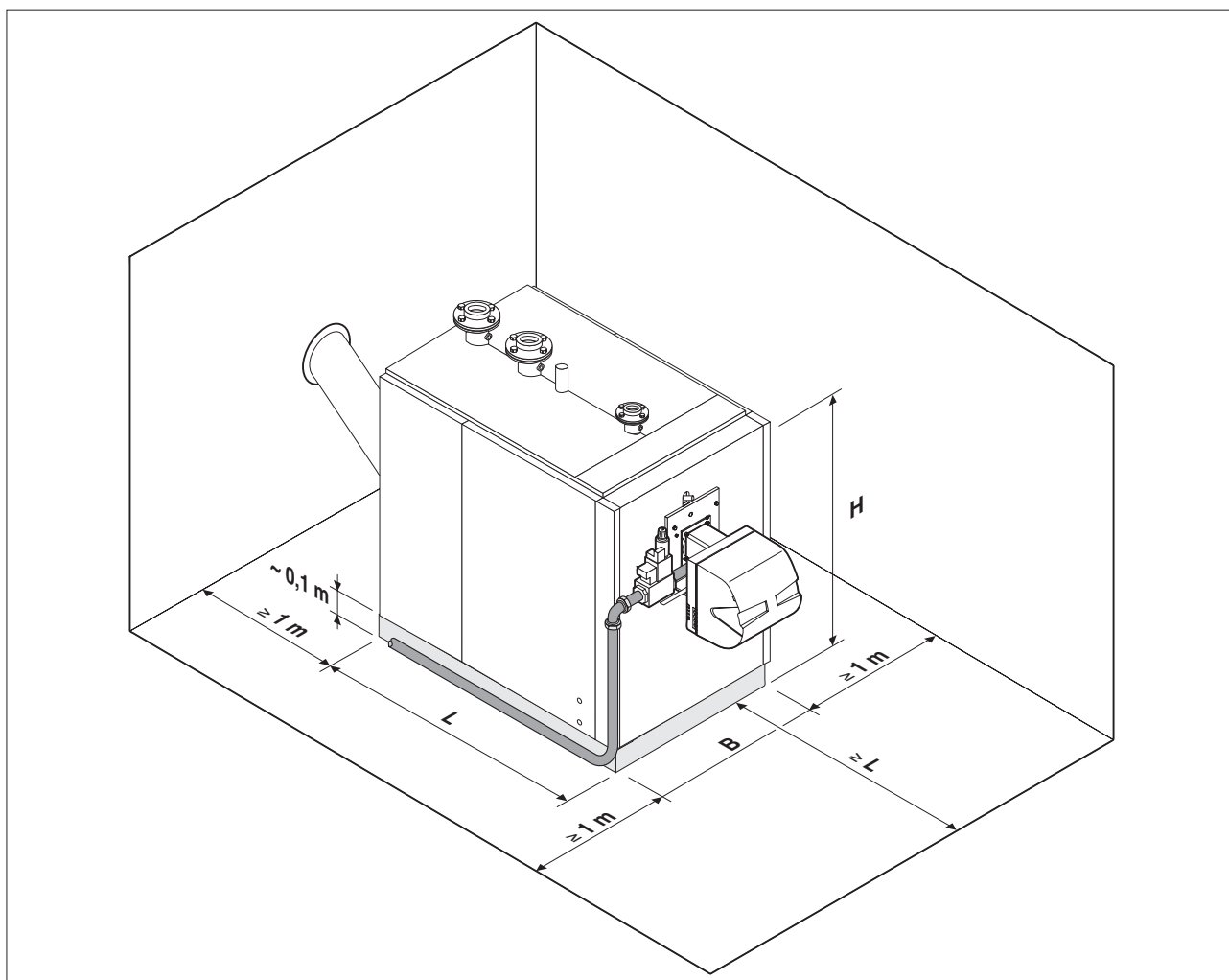
La ligne d'alimentation du gaz doit être réalisée de manière à permettre aussi bien le démontage de l'habillage que l'ouverture de la porte avec le brûleur monté.

⚠ Pour la Belgique, les chaudières doivent être installées suivant la norme NBN D51.003, la norme NBN B61.002 (puissance < 70 kW) et la norme NBN B61.001 (puissance > 70 kW).

⚠ Tenir compte des espaces nécessaires pour accéder aux dispositifs de sécurité et de régulation et pour la réalisation des opérations d'entretien.

⚠ Dans le cas où le brûleur serait alimenté avec du gaz combustible d'un poids spécifique supérieur à celui de l'air, les parties électriques devront être placées à une hauteur du sol supérieure à 500 mm.

⊘ L'appareil ne peut pas être installé en plein air parce qu'il n'a pas été conçu pour fonctionner en extérieur et qu'il ne dispose pas de systèmes antigel automatiques.



DESCRIPTION	Modèle CHAUDIÈRE TAU										
	150 N	210 N	270 N	350 N	450 N	600 N	800 N	1000 N	1250 N	1450 N	
B - Largeur	750	750	850	850	900	900	1000	1000	1200	1250	mm
L - Longueur	1350	1350	1620	1820	1930	2140	2400	2700	2920	3100	mm
H - Hauteur totale chaudière + socle	1420	1420	1540	1540	1700	1700	2010	2010	2130	2280	mm


AVANT-PROPOS

Le traitement de l'eau de l'installation est une CONDITION NÉCESSAIRE pour le bon fonctionnement et la garantie de durée dans le temps du générateur de chaleur et de tous les composants de l'installation.

Cela est valable lorsqu'on intervient non seulement sur des installations existantes, mais aussi sur des installations neuves.

Les boues, le tartre et les contaminants présents dans l'eau peuvent endommager irréversiblement le générateur de chaleur, de manière pouvant être rapide et indépendamment du niveau qualitatif des matériaux employés.

Pour toutes informations supplémentaires sur le type et sur l'utilisation des additifs, s'adresser au Service d'Assistance Technique.

 Respecter les dispositions légales en vigueur dans le pays d'installation.

L'EAU DANS LES INSTALLATIONS DE CHAUFFAGE. INDICATIONS POUR LA CONCEPTION, L'INSTALLATION ET LA GESTION DES INSTALLATIONS THERMIQUES.

1. Caractéristiques physico-chimiques

Les caractéristiques physico-chimiques de l'eau doivent être conforme à la norme européenne EN 14868 et aux tableaux ci-dessous :

GÉNÉRATEURS EN ACIER avec puissance au foyer < 150 kW			
		Eau de premier remplissage	Eau du système (*)
ph		6-8	7,5-9,5
Dureté	°fH	< 10°	< 10°
Conductivité électrique	µs/cm		< 150
Chlorures	mg/l		< 20
Sulfures	mg/l		< 20
Nitrides	mg/l		< 20
Fer	mg/l		< 0,5






GÉNÉRATEURS EN ACIER avec puissance au foyer > 150 kW			
		Eau de premier remplissage	Eau du système (*)
ph		6-8	7,5-9,5
Dureté	°fH	< 5°	< 5°
Conductivité électrique	µs/cm		< 100
Chlorures	mg/l		< 10
Sulfures	mg/l		< 10
Nitrides	mg/l		< 10
Fer	mg/l		< 0,5

(*) Valeurs de l'eau de l'installation après 8 semaines de fonctionnement

Remarque générale pour l'eau des appoints :

- Si on utilise de l'eau adoucie, 8 semaines après l'appoint, il est obligatoire de vérifier que l'eau du système respecte bien les limites, en particulier pour ce qui est de la conductivité électrique.
- Si on utilise de l'eau déminéralisée, les contrôles ne sont pas nécessaires.

2. Les installations de chauffage

-  Les éventuels appoints ne doivent pas être effectués au moyen d'un système de remplissage automatique, mais ils doivent être effectués manuellement et portés sur le livret de la chaufferie.
-  Lorsqu'on a plusieurs chaudières, dans la première période de fonctionnement, elles doivent toutes être mises en marche soit en même temps soit avec un délai de rotation très court de manière à répartir uniformément le dépôt initial limité de calcaire.
-  Une fois l'installation réalisée, procéder à un cycle de lavage pour la nettoyer des éventuels résidus résultant du travail.
-  L'eau de remplissage et l'éventuelle eau d'appoint de l'installation doivent toujours être filtrées (filtres à mailles synthétiques ou métalliques d'une capacité filtrante non inférieure à 50 microns) afin d'éviter les dépôts pouvant amorcer le phénomène de corrosion par dépôt.
-  Avant de remplir des installations existantes, le système de chauffage doit être propre et avoir été lavé selon les règles de l'art. La chaudière ne peut être remplie qu'après avoir lavé le système de chauffage.

2.1 Les nouvelles installations de chauffage

Le premier remplissage de l'installation doit se faire lentement ; une fois remplie et désaérée, l'installation ne devrait plus subir d'appoints.

Pendant le premier allumage, l'installation doit être amenée à la température maximale de service afin de faciliter la désaération (une température trop basse empêche la sortie des gaz).

2.2 La requalification d'anciennes installations de chauffage

En cas de remplacement de la chaudière, si dans les installations existantes la qualité de l'eau est conforme aux prescriptions, il n'est pas recommandé de procéder à un nouveau remplissage. Si la qualité de l'eau n'est pas conforme aux prescriptions, il est recommandé de reconditionner l'eau ou de séparer les systèmes (les exigences en matière de qualité de l'eau doivent être respectées dans le circuit de la chaudière).

3. Corrosion

3.1 Corrosion par dépôt

La corrosion par dépôt est un phénomène électrochimique dû à la présence de sable, rouille, etc. à l'intérieur de la masse d'eau. Ces substances solides se déposent généralement sur le fond de la chaudière (boues), sur les extrémités des tubes et dans les points de contact extérieurs des tubes.

Un phénomène de micro-corrosion peut s'amorcer dans ces endroits à cause de la différence de potentiel électrochimique qui se crée entre le matériau en contact avec les impuretés et le matériau environnant.

3.2 Corrosion par les courants vagabonds

La corrosion par les courants vagabonds peut se produire à cause de potentiels électriques différents entre l'eau de la chaudière et la masse métallique de la chaudière ou de la canalisation. Ce phénomène laisse des traces impossibles à confondre, qui ont la forme de petits trous coniques réguliers.

-  Les divers composants métalliques doivent par conséquent être correctement mis à la terre.

4. Élimination de l'air et des gaz dans les installations de chauffage

Si, dans les installations, on a une introduction continue ou intermittente d'oxygène (par ex. chauffage au sol sans tubes en matière synthétique imperméable à la diffusion, circuits à vase ouvert, appoints fréquents), on doit toujours procéder à la séparation des systèmes.

Erreurs à éviter et précautions.

Ce qui a été dit montre qu'il est important d'éviter deux facteurs pouvant entraîner les phénomènes précités, à savoir le contact entre l'air et l'eau de l'installation et les appoints périodiques d'eau neuve.

Pour éliminer le contact entre l'air et l'eau (et éviter par conséquent l'oxygénation de cette dernière), il faut que :

- le système d'expansion soit à vase fermé, correctement dimensionné et avec une juste pression de précharge (à vérifier périodiquement) ;
- l'installation soit toujours à une pression supérieure à la pression atmosphérique en tout point (y compris le côté aspiration de la pompe) et dans toutes les conditions de service (dans une installation, tous les joints et toutes les jonctions hydrauliques sont conçus pour résister à la pression vers l'extérieur, mais pas à la dépression) ;
- l'installation n'ait pas été réalisée avec des matériaux perméables aux gaz (par exemple des tuyaux en plastique pour installations de chauffage par le sol sans barrière anti-oxygène).

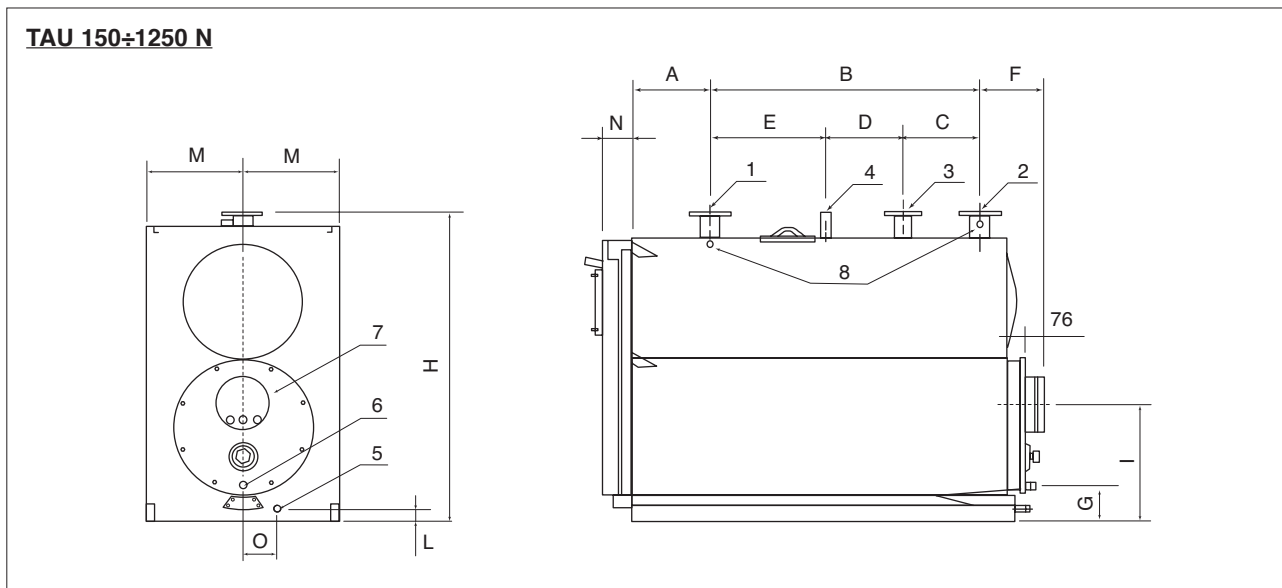


Enfin, rappelons que les problèmes subis par la chaudière, à cause des incrustations et de la corrosion, ne sont pas couverts par la garantie.

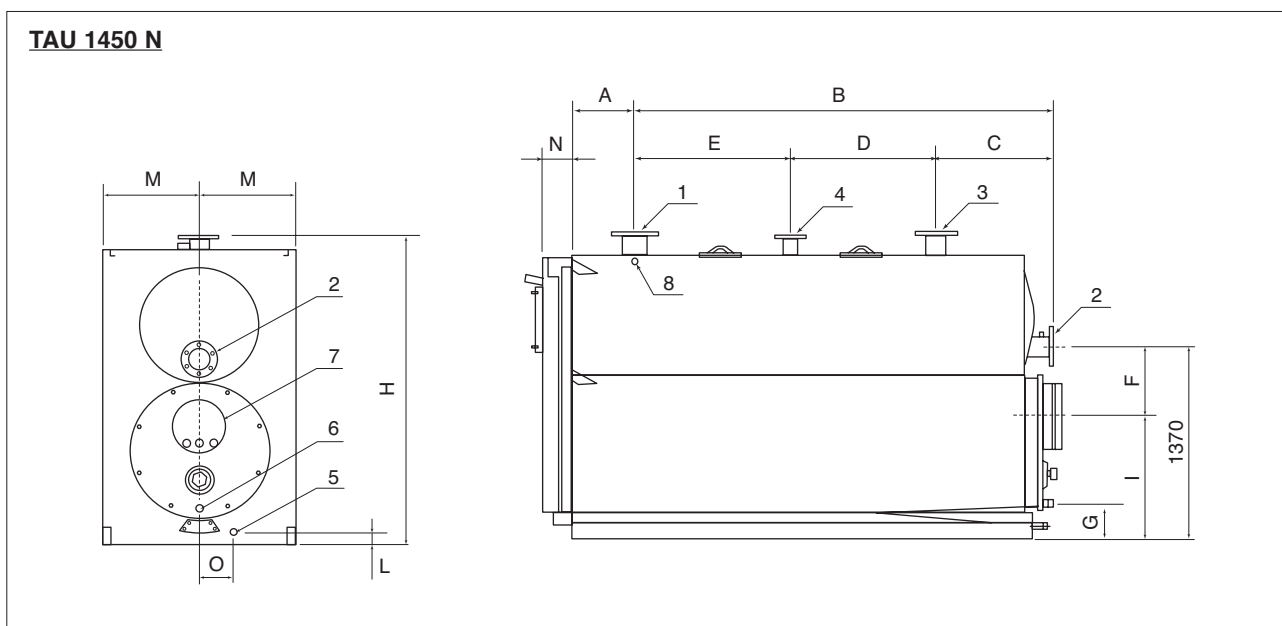
RACCORDEMENTS HYDRAULIQUES

Les chaudières **RIELO TAU** sont conçues et réalisées pour être montées dans des installations de chauffage ainsi que, raccordées à des systèmes appropriés, pour la production d'eau chaude sanitaire. Les caractéristiques des raccords hydrauliques sont indiquées dans le tableau.

TAU 150÷1250 N



TAU 1450 N

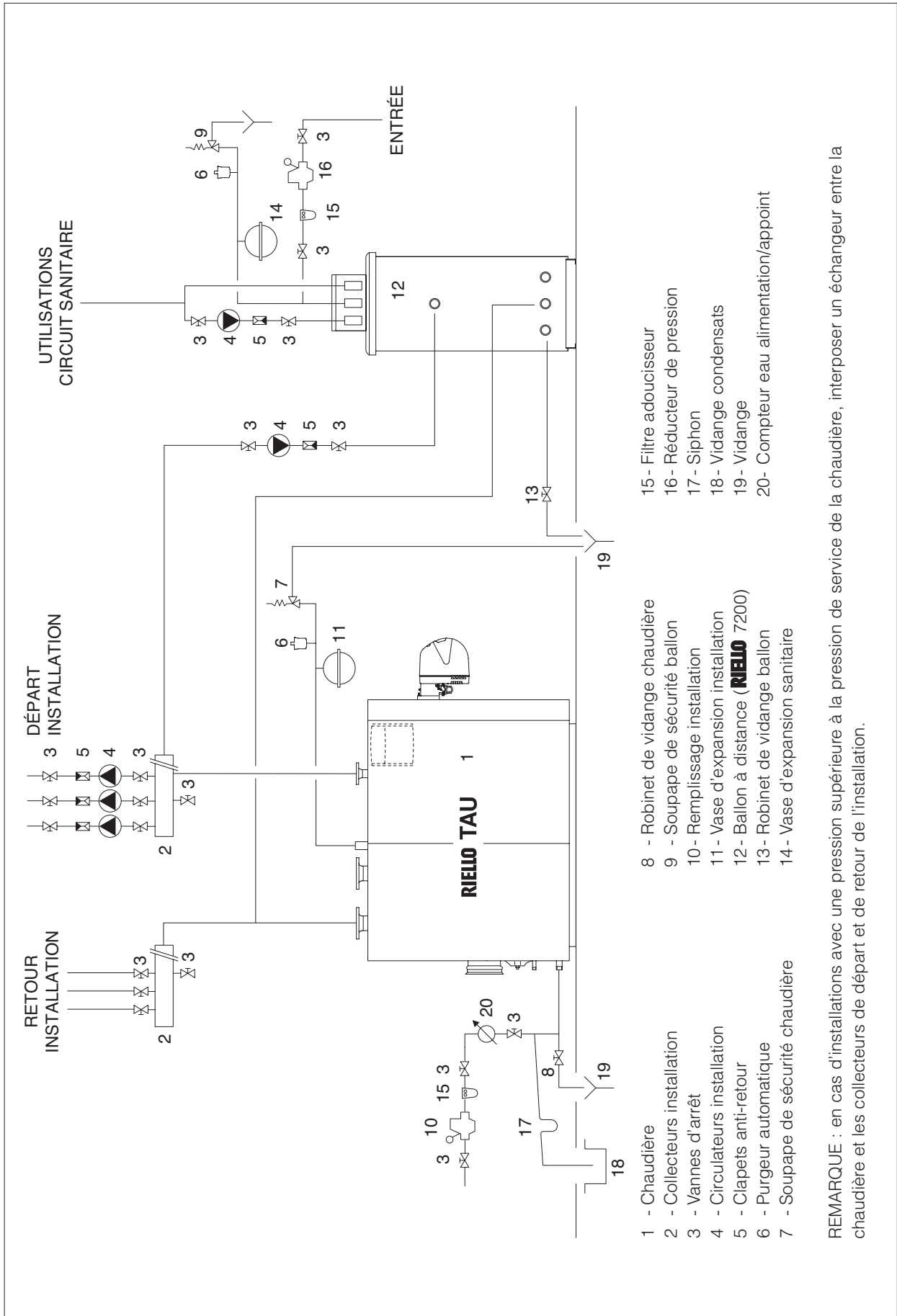


! Le choix et l'installation des composants de l'installation relèvent de la compétence de l'installateur, qui devra intervenir selon les règles de l'art et conformément à la législation en vigueur.

! Dans les installations contenant de l'antigel, il est obligatoire d'employer des disconnecteurs hydrauliques.

Description	Modèle CHAUDIÈRE TAU											
	150 N	210 N	270 N	350 N	450 N	600 N	800 N	1000 N	1250 N	1450 N		
1 - Départ Installation	65	65	65	80	100	100	125	125	150	150	DN	
2 - Retour 1er circuit (Basse Temp.)	65	65	65	80	100	100	125	125	150	150	DN	
3 - Retour 2e circuit (Haute Temp.)	50	50	50	65	80	80	80	80	100	100	DN	
4 - Raccord Sécurité	1" 1/4	1" 1/4	1" 1/4	1" 1/4	1" 1/2	1" 1/2	80	80	80	80	Ø " - DN	
5 - Raccord Vidange Chaudière	1"	1"	1"	1"	1"	1"	1"1/4	1"1/4	1"1/4	1"1/4	Ø"	
6 - Raccord Vidange Condensats	1"	1"	1"	1"	1" 1/4	1" 1/4	1" 1/4	1" 1/4	1"1/4	1"1/4	Ø " - DN	
7 - Raccord Sortie Fumées Cheminée	200	200	250	250	300	300	350	350	400	450	Ø mm	
8 - Doigt de gant Bulbes/Sondes Détec.	3 x 1/2"	3 x 1/2"	3 x 1/2"	3 x 1/2"	3 x 1/2"	3 x 1/2"	3 x 1/2"	3 x 1/2"	3 x 1/2"	3 x 1/2"	3 x 1/2"	n° x Ø "
A - Distance Tête/Départ	300	300	300	315	311	311	410	410	430	440	mm	
B - Distance Départ/Retour 1er circ.	885	885	1050	1235	1400	1600	1800	2050	2200	2585	mm	
C - Distance Retours 1er / 2e circ.	200	200	300	250	250	300	350	350	350	735	mm	
D - Dist. Retour 2e circ. / Racc. Sécurités	285	285	300	450	600	700	750	850	850	850	mm	
E - Distance Départ / Racc. Sécurités	400	400	450	535	550	600	700	855	1000	1000	mm	
F - Dist. Retour 1er circ. / Sortie Fumées	200	200	225	225	270	270	325	325	345	560	mm	
G - Hauteur Vidange Condensats	160	160	165	165	215	215	195	195	225	235	mm	
H - Hauteur Raccords Chaudière	1340	1340	1450	1450	1630	1630	1910	1910	2030	2180	mm	
I - Hauteur Sortie Fumées	405	405	545	545	645	645	680	680	720	805	mm	
L - Hauteur Vidange Chaudière	60	60	55	55	75	75	95	95	105	85	mm	
M- Axe Chaudière	345	345	375	375	395	395	475	475	535	565	mm	
N - Distance Tête/Porte	110	110	120	120	125	125	125	125	140	150	mm	
O - Distance Vidange Chaudière	132	132	137	137	125	125	175	175	180	180	mm	

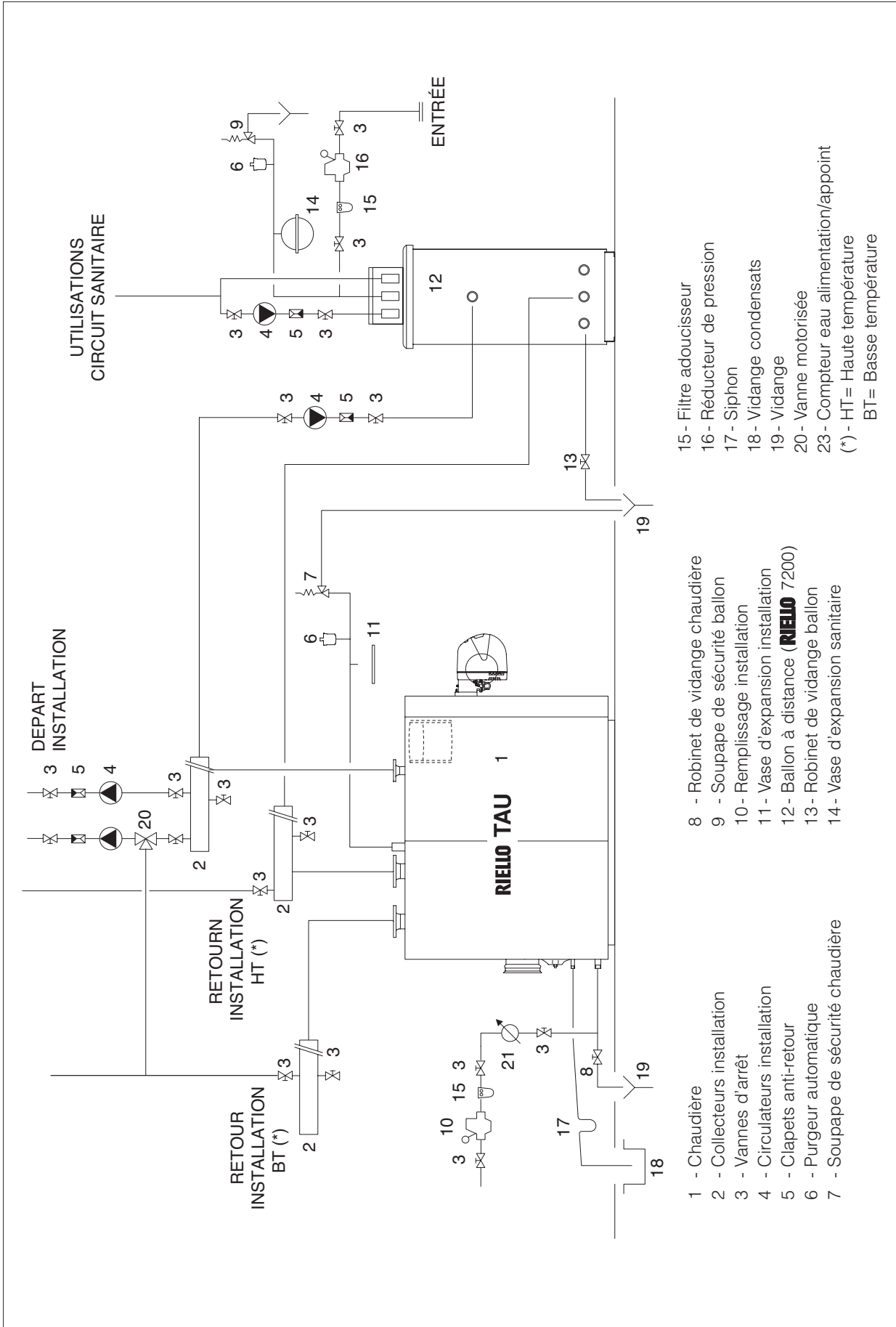
SCHEMA DE PRINCIPE - 1 - INSTALLATIONS DIRECTES



- 1 - Chaudière
- 2 - Collecteurs installation
- 3 - Vannes d'arrêt
- 4 - Circulateurs installation
- 5 - Clapets anti-retour
- 6 - Purgeur automatique
- 7 - Soupape de sécurité chaudière
- 8 - Robinet de vidange chaudière
- 9 - Soupape de sécurité ballon
- 10 - Remplissage installation
- 11 - Vase d'expansion installation
- 12 - Ballon à distance (**RIELO 7200**)
- 13 - Robinet de vidange ballon
- 14 - Vase d'expansion sanitaire
- 15 - Filtre adoucisseur
- 16 - Réducteur de pression
- 17 - Siphon
- 18 - Vidange condensats
- 19 - Vidange
- 20 - Compteur eau alimentation/appoint

REMARQUE : en cas d'installations avec une pression supérieure à la pression de service de la chaudière, interposer un échangeur entre la chaudière et les collecteurs de départ et de retour de l'installation.

SCHEMA DE PRINCIPE - 2 - INSTALLATIONS DIRECTES ET MELANGÉES

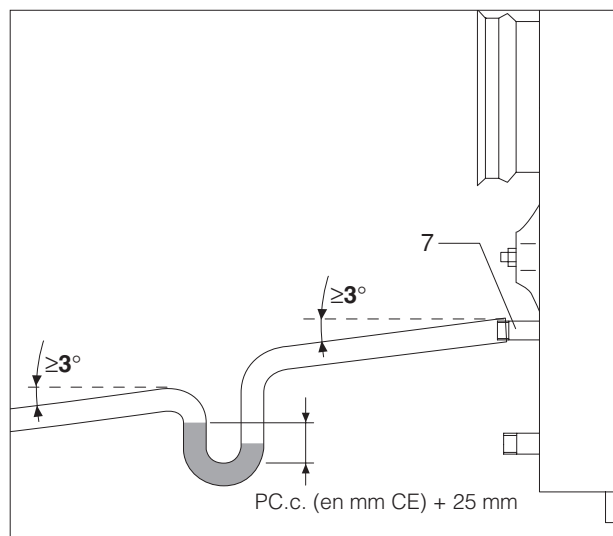


ÉVACUATION DES CONDENSAT

Les groupes thermiques à condensation THC produisent un flux de condensats dépendant des conditions de service. Le flux horaire maximum de condensats produits est indiqué pour chaque modèle dans le tableau des caractéristiques techniques. Le système d'évacuation des condensats doit être dimensionné pour cette valeur et il ne doit jamais avoir, en aucun point, de diamètres inférieurs à 1", correspondant à la vidange des condensats (7) de la chaudière.

La réalisation d'un collecteur d'envoi au réseau d'égout doit être conforme à la législation en vigueur et aux éventuelles réglementations locales.

Pour éviter que des produits de combustion ne sortent dans la chaufferie, il faut monter, sur le parcours de vidange des condensats, un siphon garantissant une charge minimale égale à la pression du foyer (voir tableau «Caractéristiques techniques», page 9) augmentée de 25 mm. Les portions de raccord entre chaudière et siphon et entre siphon et vidange à l'égout doivent avoir une pente d'au moins 3° et une configuration permettant d'éviter toute accumulation de condensats.



Par ex. : (TAU 270)

- pression foyer = 3,2 mbars = 32 mm CE
- siphon = 32 + 25 = 57 mm (environ)

NEUTRALISATION DES CONDENSATS

UNITÉ DE NEUTRALISATION TYPE N2-N3

Les unités de neutralisation TYPE N2-N3 ont été conçues pour les installations équipées d'un puisard d'évacuation des condensats de la chaufferie placé plus bas que l'évacuation des condensats de la chaudière. Ces unités de neutralisation ne nécessitent pas de raccords électriques.

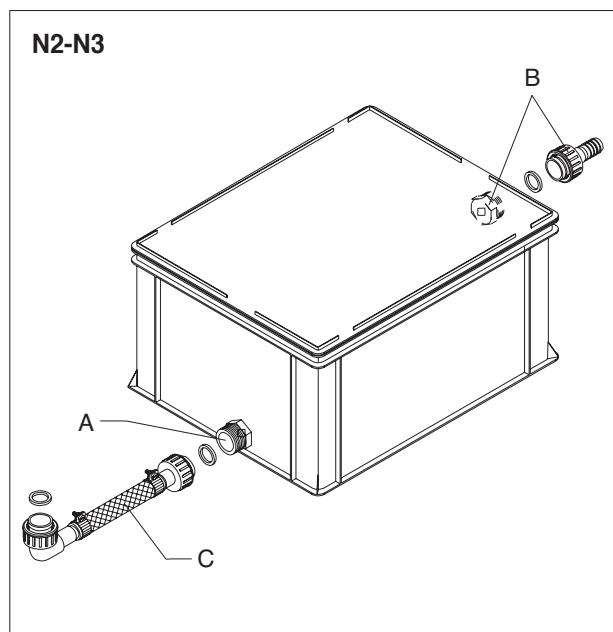
Type	Q.té granulés	Dimensions (mm)	Ø raccordi
N2	25Kg	400x300x220	1"
N3	50Kg	600x400x220	1" 1/2

Le d'entrée (A) de l'unité de neutralisation N2 (le plus bas) doit être raccordé à l'évacuation des condensats de la chaudière avec le tuyau flexible (C) fourni avec l'unité. Cela garantit l'absence de fuites de produits de la combustion par la tuyauterie d'évacuation des condensats de la chaudière.

Le raccord de sortie (B) de l'unité de neutralisation (le plus haut) doit être raccordé, à l'aide d'un tuyau flexible (non fourni), au puisard d'évacuation des condensats de la chaufferie.




Le puisard d'évacuation des condensats de la chaufferie doit être plus bas que le raccord (B) de l'unité de neutralisation.



Les tuyauteries de raccordement utilisées doivent être les plus courtes et rectilignes possible. Les coudes et les plis favorisent l'obstruction des tuyauteries, ce qui empêche la bonne évacuation des condensats.

S'il est nécessaire de neutraliser les condensats produits dans la cheminée, il est conseillé de raccorder les évacuations des condensats de la chaudière et de la cheminée à un raccord en « T » puis de les faire arriver à l'entrée du neutralisateur N2 ou N3.

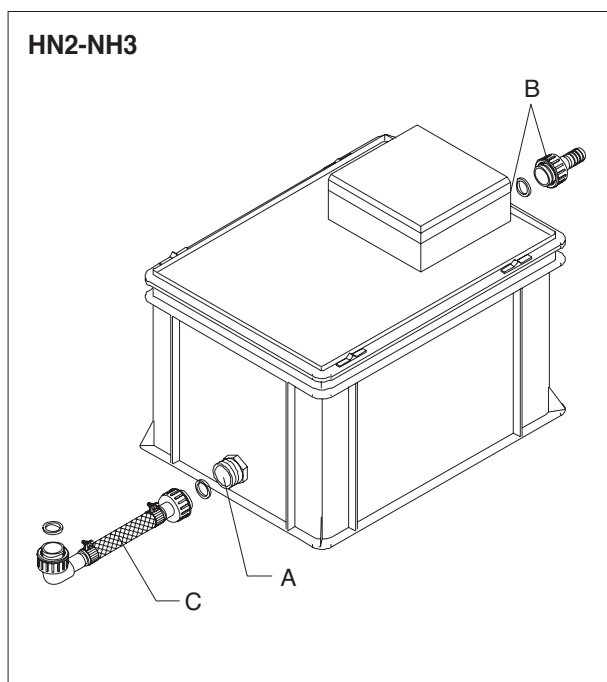
 Serrer les colliers de serrage de manière adéquate.

UNITÉ DE NEUTRALISATION TYPE HN2-NH3 (AVEC POMPE)

Les unités de neutralisation TYPE HN2 et NH3 ont été conçues pour les installations équipées d'un puisard d'évacuation des condensats de la chaufferie placé plus haut que l'évacuation des condensats de la chaudière.

La charge maximale que la pompe peut vaincre est égale à 3 mètres. La pompe est commandée par un contact électrique de niveau équipant les unités de neutralisation HN2 et NH3.

Cette unité de neutralisation nécessite des raccordements électriques pour lesquels il faut se référer aux instructions spécifiques fournies avec l'appareil. Le degré de sécurité électrique est IP44.



Type	Puissance électrique absorbée (W)	Alimentation (V~Hz)	Débit condensats (l/m) (*)	Dimensions (mm)	Quantité granulés (kg)	Ø raccords
HN2	50	230 ~ 50	12	400X300X220	25	1"
HN3	80	230 ~ 50	22	600X400X220	50	1" 1/2


(*) avec charge = 3m

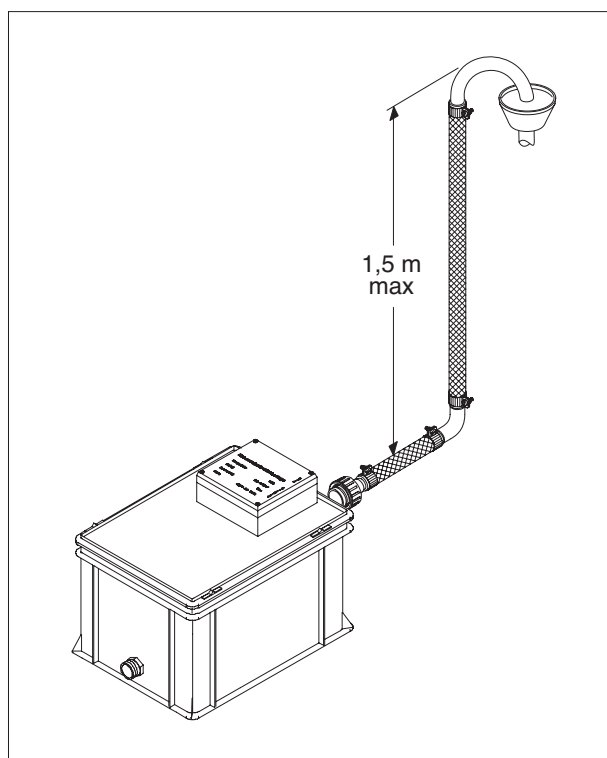
Le raccord d'entrée (A) des unités de neutralisation HN2 et NH3 (le plus bas) doit être raccordé à l'évacuation des condensats de la chaudière avec le tuyau flexible (C) fourni avec l'unité. Cela garantit l'absence de fuites de produits de la combustion par la tuyauterie d'évacuation des condensats de la chaudière.

Le raccord de sortie (B) de l'unité de neutralisation (le plus haut) doit être raccordé, à l'aide d'un tuyau flexible (non fourni), au puisard d'évacuation des condensats de la chaufferie.

IMPORTANT

Le puisard d'évacuation des condensats de la chaufferie ne doit pas se trouver à une hauteur supérieure à 1,5 m par rapport à l'unité de neutralisation.

 Les tuyauteries de raccordement utilisées doivent être les plus courtes et rectilignes possible. Les coudes et les plis favorisent l'obstruction des tuyauteries, ce qui empêche la bonne évacuation des condensats. Il est en outre conseillé de fixer les tuyauteries au plancher et de les protéger.

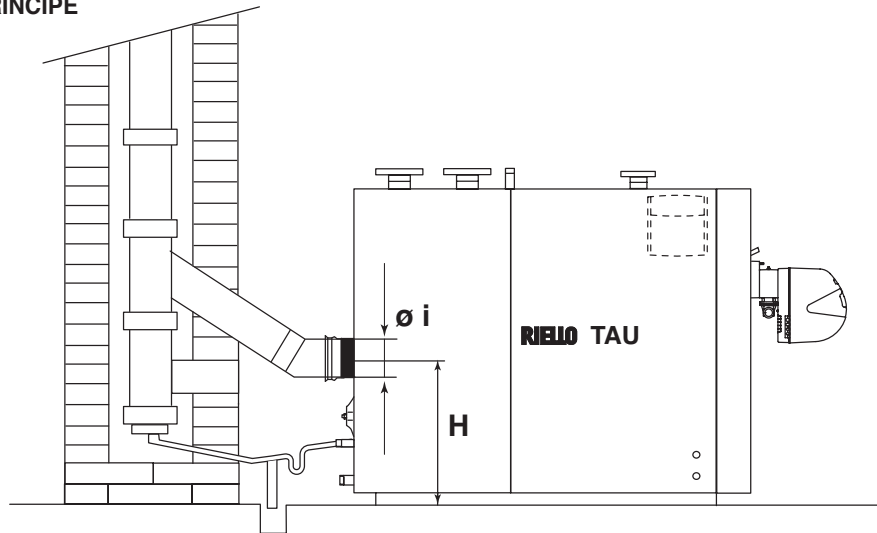


ÉVACUATION DES PRODUITS DE LA COMBUSTION

Le carneau et le raccord au conduit de fumée doivent être réalisés conformément aux normes et à la législation en vigueur, avec des conduits rigides, résistants à la condensation, adaptés à la température des produits de la combustion, aux contraintes mécaniques et étanches.

Le conduit de fumée doit être équipé d'un module de collecte et d'évacuation des condensats et le carneau doit avoir une pente, vers la chaudière, d'au moins 3°.

SCHÉMA DE PRINCIPE



DESCRIPTION	Modèle CHAUDIÈRE										
	150 N	210 N	270 N	350 N	450 N	600 N	800 N	1000 N	1250 N	1450 N	
H - Hauteur sortie fumées	515	515	545	545	645	645	680	680	720	805	mm
Ø i - Diamètre raccord fumées	200	200	250	250	300	300	350	350	400	450	mm

⚠ Le conduit de fumée doit garantir la dépression minimale prévue par les Normes Techniques en vigueur, en considérant une pression « zéro » au raccord avec le carneau.

⚠ Des conduits de fumée et des carneaux inadaptés ou mal dimensionnés peuvent amplifier le bruit et influencer négativement sur les paramètres de combustion.

⚠ Les joints des jonctions doivent être réalisés avec des matériaux appropriés (par exemple mastics, produits siliconés, etc.).

⚠ Les conduits d'évacuation non calorifugés sont des sources de risque potentiel.

CHARNIÈRES PORTE

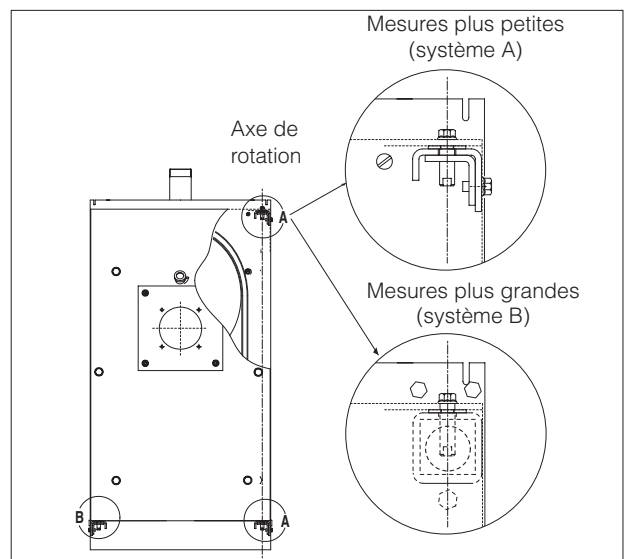
Les chaudières sont dotées de 3 points charnière afin de permettre une inversion rapide du sens d'ouverture de la porte.

Après avoir vérifié que le sens d'ouverture prévu en usine correspond au sens désiré ou qu'il a été modifié selon le chapitre « Variation du sens d'ouverture de la porte », on doit enlever le groupe axe « B » (vis, douille, rondelle) opposé à l'axe de rotation de la porte.

Pour répondre aux différentes exigences de construction, nous avons utilisé deux différents systèmes de fixation de la porte par charnières:

Système A (pour les mesures les plus petites) - équipé d'une bride en "L" et de deux écrous de fixation par charnière.

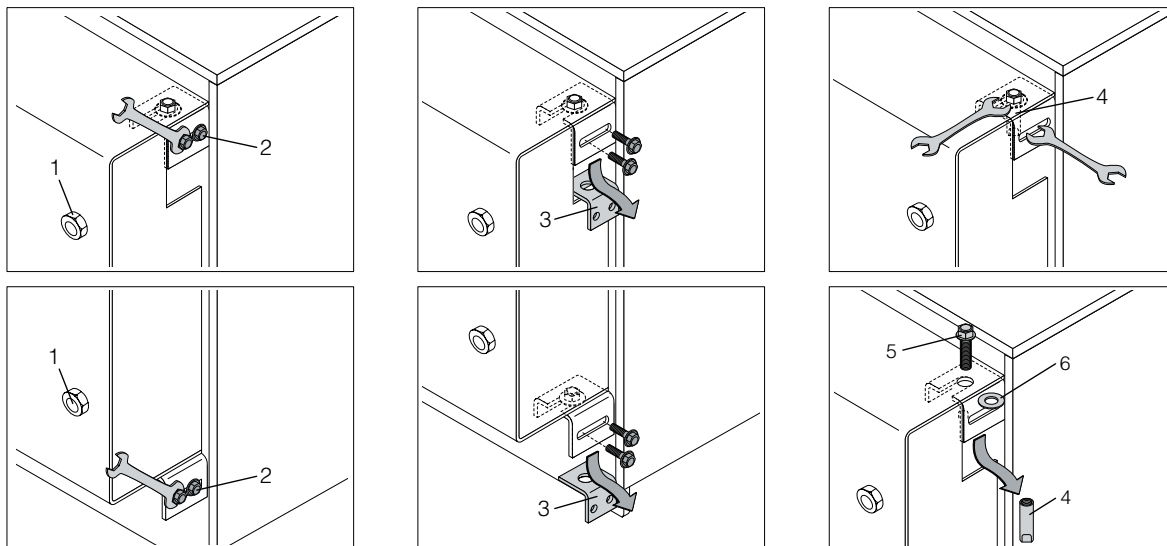
Système B (pour les mesures les plus grandes) - équipé d'une bride de fixation par charnière avec un écrou et un ressort interne à compression.



VARIATION DU SENS D'OVERTURE DE LA PORTE

Les chaudières sont prévues en usine avec la porte s'ouvrant de gauche à droite. S'il faut qu'elle s'ouvre dans le sens contraire, procéder comme suit, après avoir enlevé le panneau latéral.

Mesures plus petites (système A)



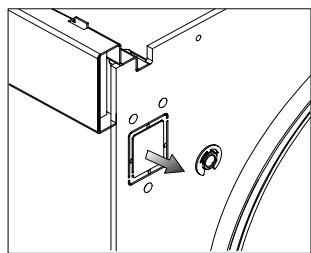
Vérifier que les vis principales de blocage (1) sont serrées à fond et, seulement après, retirer les vis de sécurité (2).

Retirer les pattes d'arrêt de la porte (3).

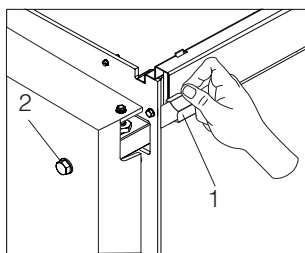
Introduire dans la fente latérale supérieure la clé appropriée et maintenir la douille immobile (4). Dévisser la vis supérieure (5), retirer la douille (4) et la rondelle (6).

Procéder à l'inverse pour revenir au type d'ouverture antérieur à la modification.

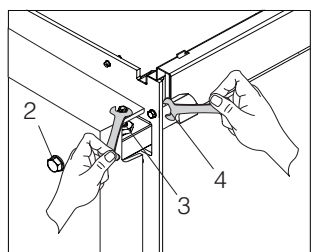
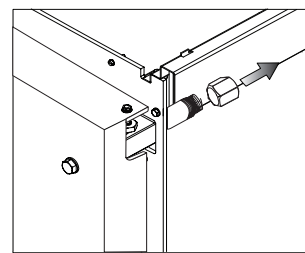
Mesures plus grandes (système B)



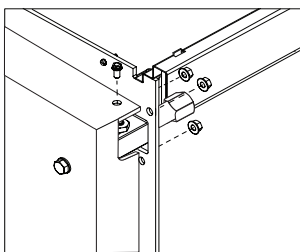
Ouvrir la porte et enlever, à l'aide d'une scie adéquate ou d'une lime, la débouchure sur le côté opposé à celui de la tête de porte (aussi bien dessus que dessous). Refermer ensuite hermétiquement la porte en fixant les boulons (2) de manière à ce qu'il se soutienne tout seul en compression sur le joint à tresse.



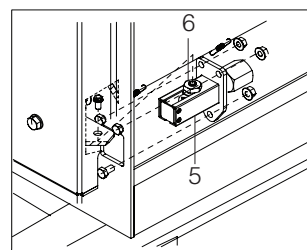
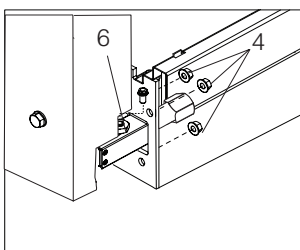
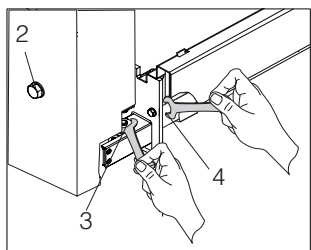
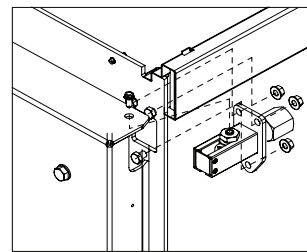
Enlever le bouchon (1) en faisant attention à la pression exercée par le ressort introduit dans le tube fileté.



Enlever le boulon (3) et les écrous (4)



Enlever les écrous (4) qui bloquent la bride (5) sur la porte, et l'extraire.

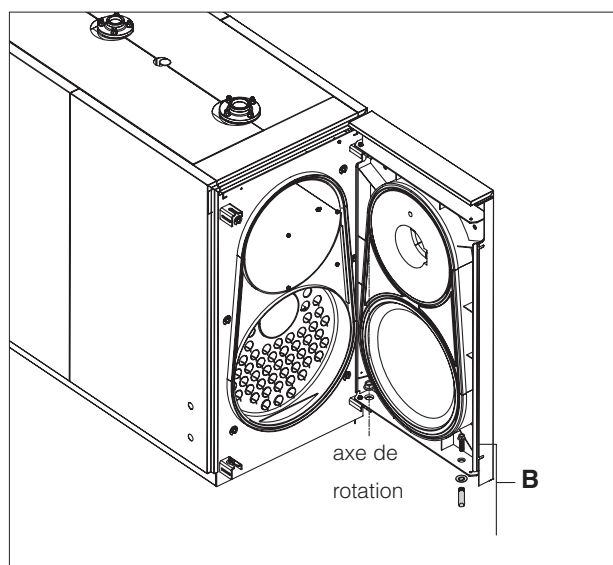


Remonter la bride sur le côté opposé en faisant attention à ce que le cylindre en saillie au-dessus de l'écrou (6) entre bien dans son logement. Si nécessaire, visser l'écrou (6) pour le remonter. Pour finir, visser le boulon (3).

DEMONTAGE DU GROUPE AXE « B »

Système A

- Vérifier que les vis latérales de sécurité (2) sont serrées à fond et, seulement après, retirer les vis principales de blocage (1).
- Avec la porte ouverte, enlever le groupe axe « B » (douille, vis, rondelle) opposé à l'axe de rotation de la porte.

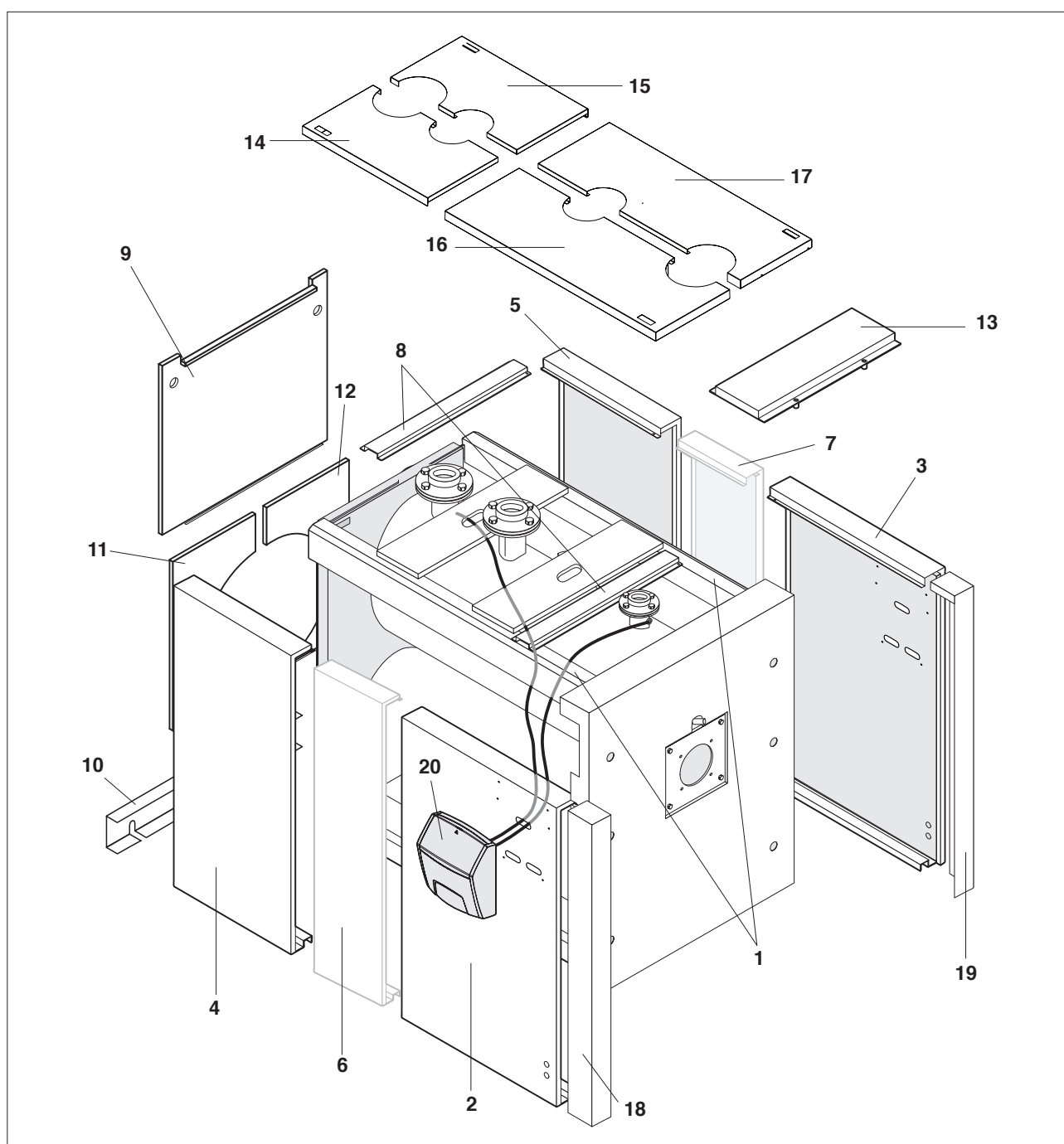


Pour le montage du système à panneaux, procéder comme indiqué ci-après:

- Ouvrir les oblongs prédécoupés se trouvant sur le panneau latéral (2) ou (3) (selon le côté sur lequel on souhaite installer le tableau de commande), au niveau des passe-fils « ovales » du tableau de commande.
- Percer la membrane des passe-fils du tableau de commande et préparer les câbles pour les raccordements électriques puis insérer les bulbes/sondes dans les doigts de gant pour sondes.
- Fixer le tableau de commande (20) sur le panneau à l'aide des vis fournies de série.
- Accrocher les panneaux latéraux avant (2) et (3) et arrière (4) et (5) au châssis et aux longerons supérieurs (1) de la chaudière.

Pour les modèles TAU 450 N, 600 N, 800 N, 1000 N, 1250 N et 1450 N, accrocher aussi les panneaux latéraux (6) et (7).

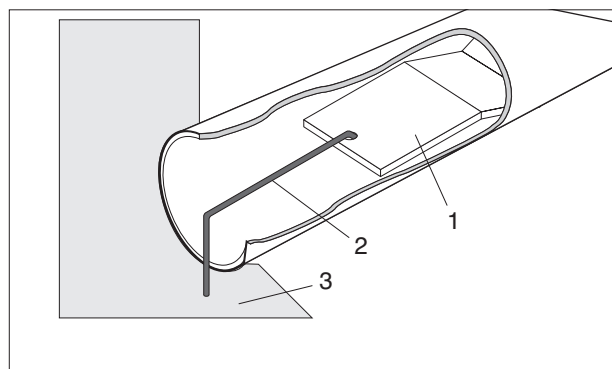
- Les bloquer avec les traverses supérieures (8) en utilisant les vis fournies de série.
- Monter le panneau arrière supérieur (9), la patte arrière inférieure (10) puis les panneaux arrière inférieurs (11) et (12). Monter le panneau supérieur avant (13).
- Monter les panneaux supérieurs (14), (15), (16) et (17); pour les modèles TAU 150 N, 210 N et 270 N, les panneaux précités ne sont que 2, un droit et un gauche.
- Pour les modèles les plus petits, les systèmes à panneaux susmentionnés ne sont que 2, un pour couvrir le côté droit et un pour couvrir le côté gauche.
- Monter enfin les panneaux avant latéraux (18) et (19).



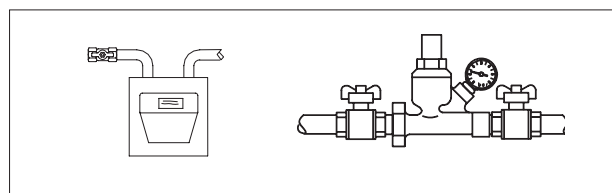
PRÉPARATION À LA PREMIÈRE MISE EN SERVICE

Avant de passer à l'allumage et à l'essai fonctionnel des chaudières **RIELO TAU**, vérifier que:

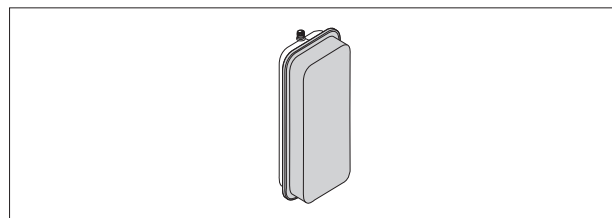
- Les turbulateurs (1) sont correctement positionnés (position horizontale) à l'intérieur des tubes d'échange et que les crochets d'arrêt (2) posent sur la paroi (3) de l'échangeur.



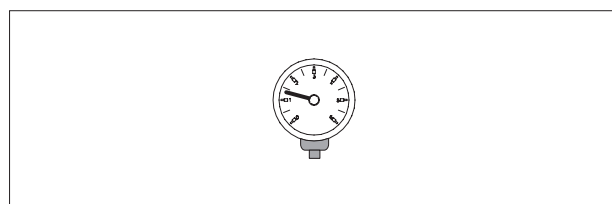
- Les robinets du circuit hydraulique et ceux du combustible sont ouverts.



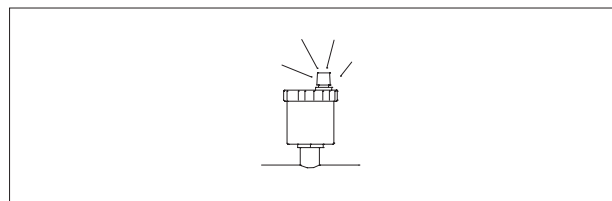
- Le vase d'expansion est correctement rempli.



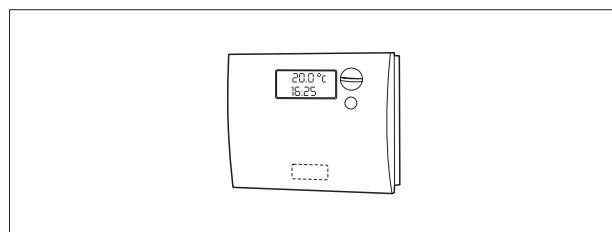
- La pression, à froid, du circuit hydraulique est **supérieure à 1 bar** et inférieure à la limite maximale prévue pour la chaudière.



- Les circuits hydrauliques sont désaérés.



- Qu'on a effectué les raccordements électriques au réseau d'alimentation et des composants (brûleur, pompe, tableau de commande, thermostats, etc.).



Le raccordement phase - neutre doit être absolument respecté.

Le raccordement à la terre est obligatoire.



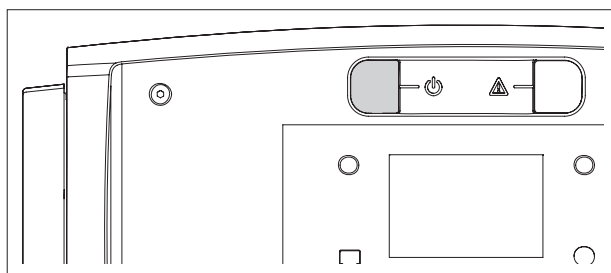
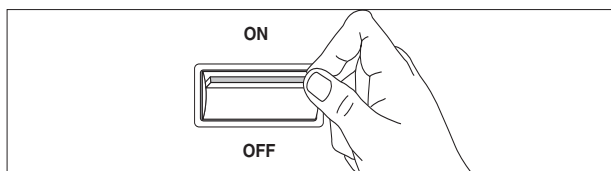
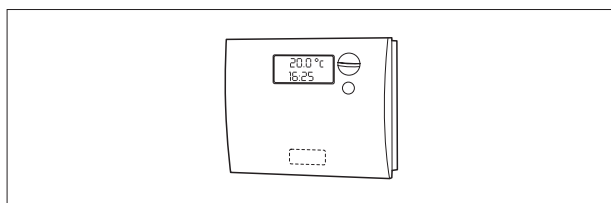
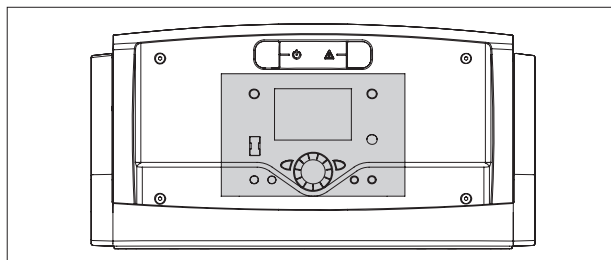
L'installation électrique doit être réalisée conformément à la réglementation en vigueur:

- NF C 15-100, pour la France

- le Règlement Général pour les Installations Electriques (R.G.I.E.) pour la Belgique.

Après avoir effectué les opérations de préparation à la première mise en service, pour démarrer la chaudière, il faut:

- Le tableau de commande étant équipé d'une thermostorégulation, vérifier qu'elle est dans l'état « actif »
- Régler le chronothermostat d'ambiance, si présent, ou la thermostorégulation sur la température désirée (~20°C).
- Mettre l'interrupteur général de l'installation sur «marche»
- Effectuer les réglages comme indiqué dans la notice d'instructions spécifique du tableau de commande choisi.
- Mettre l'interrupteur principal du tableau de commande sur 1 « allumé » et vérifier que la signalisation verte s'allume



La chaudière effectuera la phase d'allumage et restera en marche jusqu'à l'obtention des températures réglées.

Dans le cas où il se produirait des anomalies de mise en route ou de fonctionnement, on aura un « BLOCAGE » de la chaudière, signalé par le « bouton/voyant » rouge se trouvant sur le brûleur et par la lampe rouge sur le tableau de commande.

! Après un «BLOCAGE», attendre 30 secondes environ avant de rétablir les conditions de démarrage.

Pour rétablir les conditions de démarrage, appuyer sur le « bouton/voyant » du brûleur et attendre que la flamme s'allume

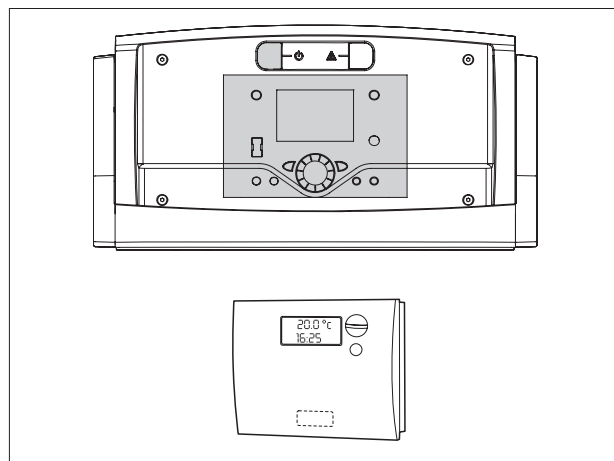
En cas d'échec, cette opération peut être répétée 2 à 3 fois au maximum ; vérifier ensuite :

- Ce qui est prévu dans la Notice du brûleur.
- Le chapitre «Préparation à la première mise en service».
- Les raccordements électriques prévus par le schéma fourni avec le tableau de commande.

CONTRÔLES PENDANT ET APRÈS LA PREMIÈRE MISE EN SERVICE

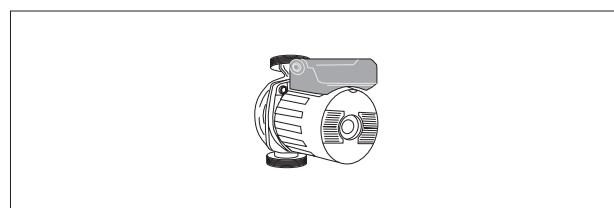
Une fois le démarrage effectué, on doit vérifier que la chaudière effectue un arrêt puis redémarre:

- En modifiant le réglage du thermostat de chaudière si la thermorégulation est en manuel.
- En intervenant sur l'interrupteur principal du tableau de commande.
- En intervenant sur le thermostat d'ambiance, sur le programmateur horaire ou sur la thermorégulation.

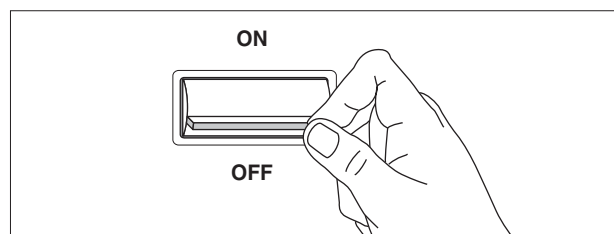


Vérifier l'étanchéité du joint de la porte. Si on constate une fuite de produits de la combustion, il faut serrer encore les boulons de blocage de la porte.

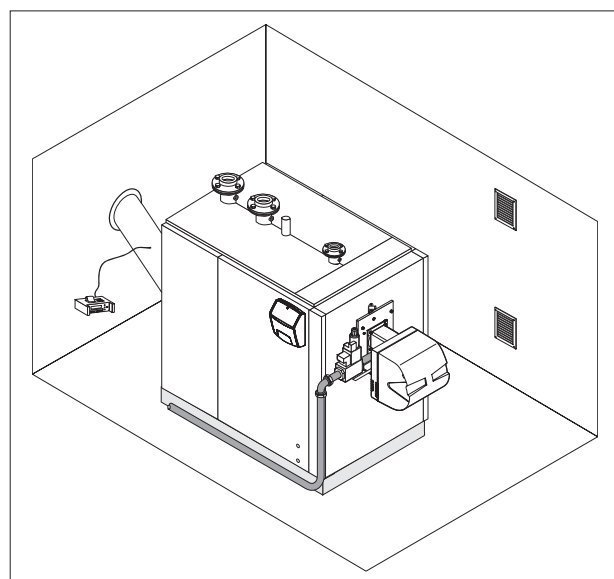
Vérifier que les circulateurs tournent librement et correctement.



Vérifier l'arrêt total de la chaudière en agissant sur l'interrupteur général de l'installation.



Si toutes les conditions sont satisfaites, redémarrer l'appareil, effectuer un contrôle de la combustion (analyse des fumées) et du débit du combustible.



L'entretien périodique est une obligation, et il est essentiel pour la sécurité, le rendement et la durée de l'appareil. Il réduit les consommations excessives, les émissions polluantes et maintient la fiabilité du produit dans le temps.

Ne pas oublier que l'entretien peut être effectué par le Service d'Assistance Technique **RIELO** ou par des professionnels qualifiés.

Avant de commencer l'entretien, il est conseillé d'effectuer l'analyse de la combustion qui fournit des indications utiles sur les interventions à effectuer.

OUVERTURE DE LA PORTE

- Couper l'alimentation électrique en mettant l'interrupteur général de l'installation sur «arrêt».
- Fermer les robinets d'arrêt du combustible.

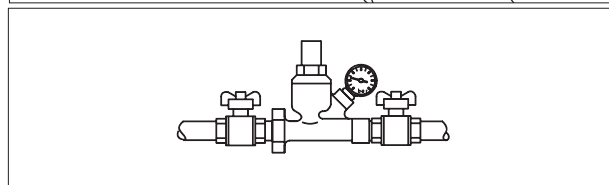
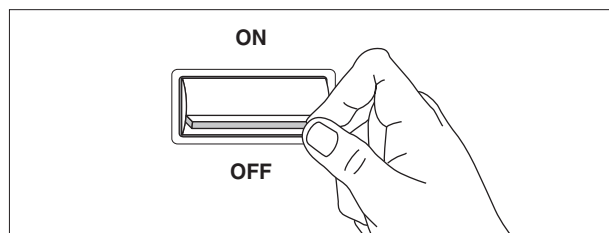
Uniquement système A:

- Vérifier le serrage des vis latérales de sécurité (1).

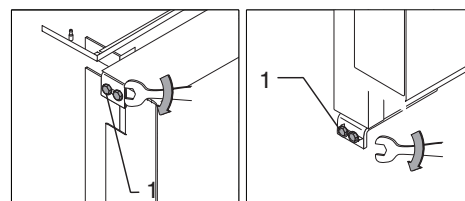
Système A et B:

Pour ouvrir la porte, il suffit de dévisser complètement les vis principales de blocage (2) (qui ne supportent pas le poids de la porte).

! En cas de première ouverture, enlever le groupe axe « B » (douille, vis, rondelle) opposé à l'axe de rotation de la porte.



Mesures plus petites (système A)



RÉGLAGE DE LA PORTE

Pour éviter de dangereuses fuites de gaz de combustion (foyer sous pression), il faut que la porte appuie constamment et uniformément contre les doubles joints. Pour le réglage, suivre ce qui est indiqué:

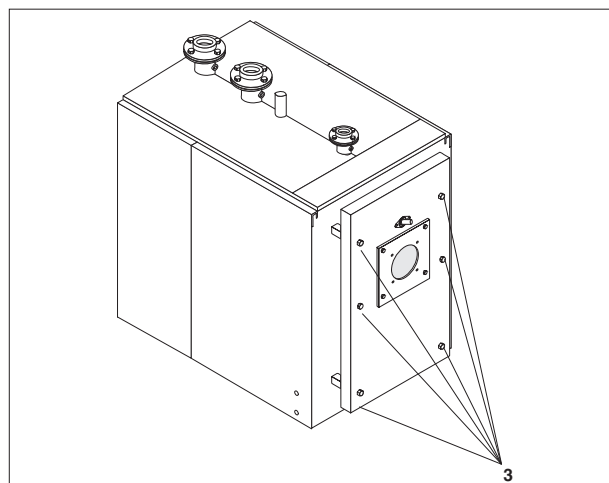
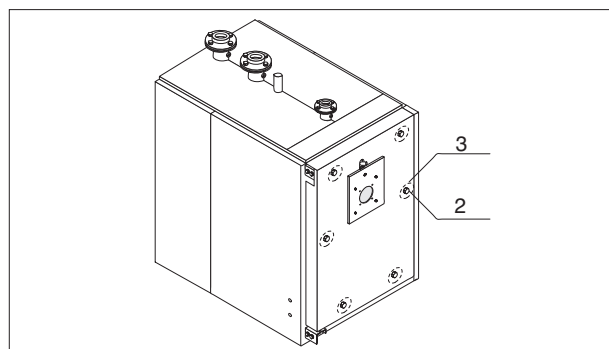
Système A

- Appliquer la porte dans son siège et visser les vis principales de blocage (2) jusqu'à ce que les joints commencent à s'écraser.
- Desserrer les vis de sécurité (1) et visser complètement les vis principales de blocage (2) de la porte.
- Visser les vis de sécurité (1).

Système A

- Placer la porte contre son logement et visser les vis principales de blocage (2) jusqu'à ce que les joints commencent à s'écraser.

! Toute opération d'entretien nécessite une vérification du réglage de la porte.

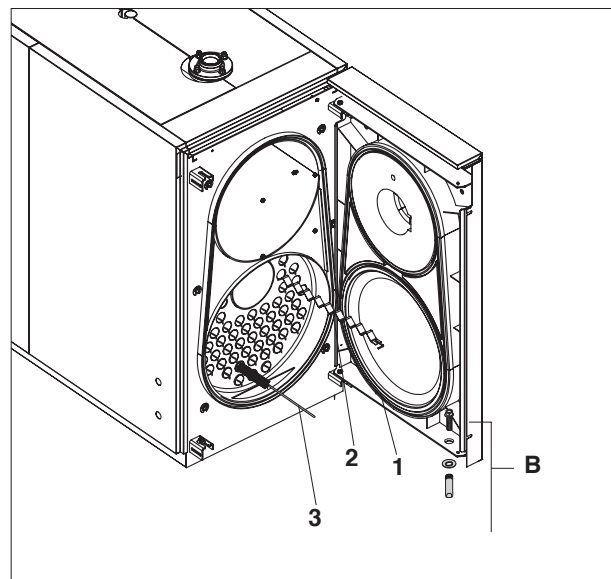


NETTOYAGE DE LA CHAUDIÈRE

Le nettoyage de la chaudière et l'enlèvement des dépôts carbonés des surfaces d'échange est une opération à faire **au moins une fois par an**. C'est une condition essentielle pour la durée de la chaudière et pour le maintien des performances thermiques (économie des consommations).

Pour l'effectuer:

- Ouvrir la porte (1) comme indiqué page 33 et retirer les turbulateurs (2).
- Nettoyer les surfaces internes de la chambre de combustion et du parcours des fumées en utilisant un écouvillon (3) ou d'autres outils appropriés.



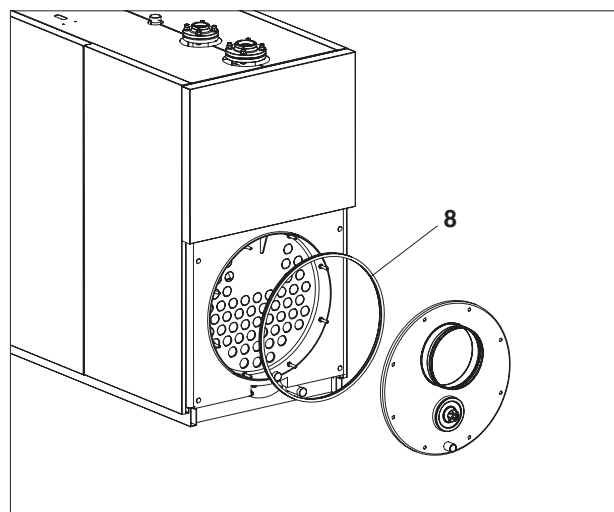
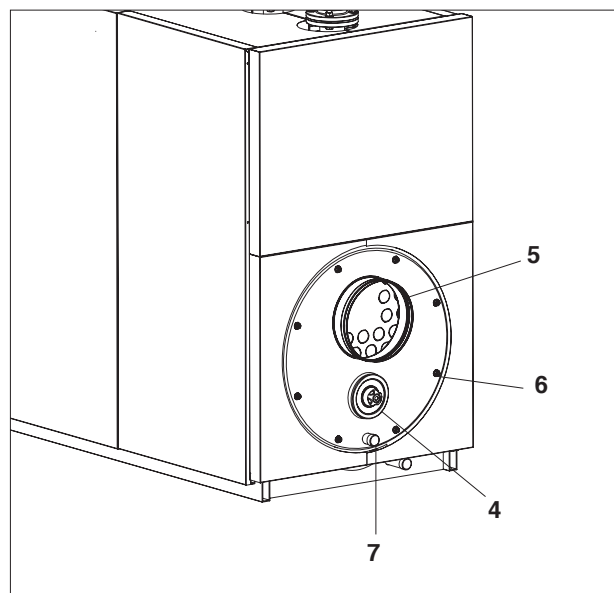
- Ouvrir la petite porte de visite (4) et enlever les dépôts qui se sont accumulés dans la boîte à fumées.

En cas d'actions plus énergiques, retirer la boîte à fumées (6) après avoir enlevé les panneaux d'habillage, en dévissant les huit boulons de fixation et en tirant énergiquement.

Contrôler périodiquement que la vidange des condensats (7) n'est pas obstruée.

Si nécessaire, remplacer le joint d'étanchéité (8).

Une fois les opérations de nettoyage terminées, remonter tous les composants en refaisant les opérations décrites à l'inverse..



ÉVENTUELLES ANOMALIES ET REMÈDES

ANOMALIE	CAUSE	REMÈDE
Le générateur n'atteint pas la température de régime	Corps générateur sale	Nettoyer le parcours des fumées
	Accouplement générateur/ brûleur	Contrôler les données et les réglages
	Débit brûleur insuffisant	Contrôler le réglage du brûleur
	Thermostat de régulation	Vérifier le bon fonctionnement Vérifier la température réglée
Arrêt de sécurité thermique du générateur avec signalisation lumineuse sur tableau de commande	Thermostat de régulation	Vérifier le bon fonctionnement Vérifier la température réglée Vérifier le câblage électrique Vérifier les bulbes des sondes
	Manque d'eau Présence d'air	Vérifier la pression du circuit Vérifier le purgeur
Le générateur est en température mais le système chauffant est froid	Présence d'air dans l'installation	Purger l'installation
	Circulateur défectueux	Débloquer le circulateur
	Thermostat de température minimale (si présent)	Vérifier la température réglée
Odeur de produits imbrûlés	Dispersion des fumées dans le milieu	Vérifier la propreté du corps du générateur Vérifier la propreté du conduit de fumée Vérifier l'herméticité du générateur, du conduit de fumée et du carneau
Intervention fréquente de la soupape de sécurité	Pression du circuit de l'installation	Vérifier pression de charge Vérifier réducteur de pression Vérifier réglage
	Vase d'expansion installation	Vérifier efficacité
Traces de condensation dans la tête arrière	Joints chambre des fumées	Vérifier l'étanchéité des joints entre tête arrière et chambre des fumées

RIELLO

RIELLO S.p.A.
37045 Legnago (VR)
Tel. 0442630111 - Fax 0442630371 - www.riello.it

RIELLO FRANCE SA
24/28 Av. Graham Bell - Espace Vinci, Immeuble Balthus 3A
77600 Bussy Saint Georges - FRANCE
Tel 01 80 66 99 66 - Fax 01 80 66 99 55 - e-mail: contact@riello.fr - website: www.riello.fr

RIELLO N.V.
Waverstraat 3 - 9310 Aalst - Moorsel
tel. + 32 053 769035 - fax + 32 053 789440
e-mail: info@riello.be - website: www.riello.be

RIELLO SA
Via Industria - 6814 Lamone - Lugano (CH)
Tel. +41(0)91 604 50 22 - Fax +41(0)91 604 50 24 - email: info@riello.ch

Puisque l'entreprise cherche constamment à perfectionner toute sa production,
les caractéristiques esthétiques et dimensionnelles,
les données techniques, les équipements et les accessoires, peuvent subir des modifications.