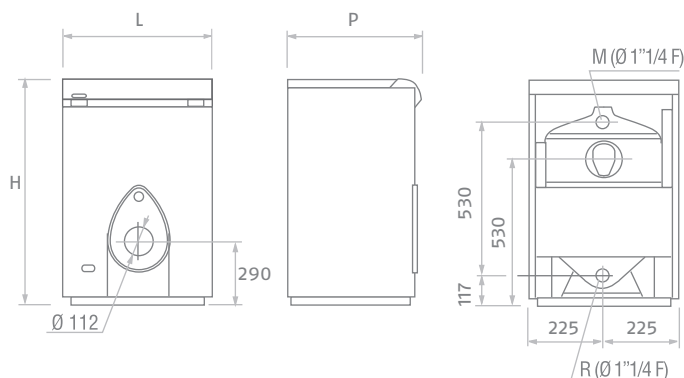


Chaudières sol fioul

Tregi



-Chauffage seul cheminée

Livrée sans brûleur, cette chaudière en fonte à triple parcours de fumées est dotée de chicanes en fonte extractibles et de canaux fortement ailetés qui permettent d'optimiser le rendement selon la puissance délivrée par le brûleur.

La porte en fonte est isolée par un écran thermique en céramique et laine de verre. Le corps est fortement isolé par un manteau en laine de verre haute densité.

La chaudière est équipée d'un tableau de bord, doté d'un thermostat de sécurité, et adapté à la gestion d'un brûleur à une allure.

Les modèles Tregi 3 & 4 C, sont livrés de série avec leur kit chauffage, ce sont des mini-chaufferies faciles et rapides à installer.

Equipées d'un brûleur fioul ou gaz, elles délivrent un rendement supérieur à 90%.

- Chaudière économique grâce à son très bon rendement saisonnier
- Possibilité d'accoupler la chaudière au ballon Riello 7200 pour la production d'eau chaude sanitaire
- Température de retour minimum 40°C aussi bien pour le fioul que pour le gaz
- Simplicité de transport : chaudière livrée en un seul colis caisse bois
- Installation simplifiée : par ses dimensions réduites et la disponibilité de kits hydrauliques
- Entretien facile : grande porte frontale permettant une accessibilité totale à la chambre de combustion et aux canaux latéraux pour le ramonage.

CARACTÉRISTIQUES TECHNIQUES

Puissance utile kW	Rendement 100 % Pn (80°C-60 °C)	Rendement 30 % Pn (50°C-30°C)	Contenance Corps L	H mm	L mm	P mm	Départ fumées	Poids kg	Code	Désignation
CHAUFFAGE SEUL SANS BRÛLEUR										
23,9	90,2	90,9	13,7	850	450	490	125	109	40407191	TREGI 3
31,5	90,5	91,3	17,2	850	450	590	125	135	40407201	TREGI 4
40,2	90,7	91,6	20,7	850	450	690	125	161	40407210	TREGI 5
48,2	90,8	92	24,2	850	450	790	125	187	40407220	TREGI 6
56,2	90,6	91,8	27,7	850	450	890	125	213	40407230	TREGI 7
63,8	91,1	92	31,2	850	450	990	125	239	40407240	TREGI 8

* Adaptateur Ø 130 / 125 de série. Température de service maxi : 100°C - Pression maxi de chauffage : 3 bars.

COMBINAISONS CONSEILLEES

	Contre-pression dans la chambre de combustion en (mbar)	FIOUL						GAZ	
		1 ALLURE					2 ALLURE	1 ALLURE	
		Riello 40 G3	Gulliver RG 0 R	Gulliver RG 0.3	Gulliver RG 1	Gulliver RG 1RK	Gulliver RG 2	Gulliver RG 2 KD	Gulliver BS 1
TREGI 3	0,10	○	○	○				○	
TREGI 4	0,17			○	○	○		○	
TREGI 5	0,26				○	○		○	
TREGI 6	0,36						○		○
TREGI 7	0,42						○		○
TREGI 8	0,60						○		○

ACCESSOIRES

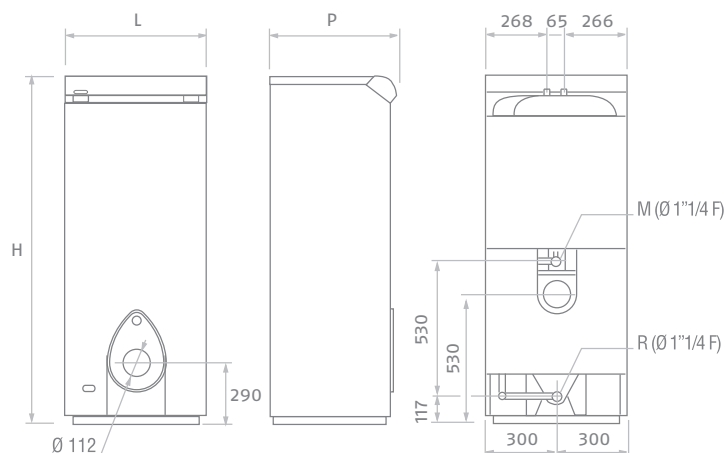
Désignation	Code
Sonde d'ambiance avec sélection régime QAA50*	300050
Kit manchon pour Tregi C **	400576
Kit chauffage action directe + vase	400131
Kit chauffage action sur vanne + vase	400130
Té pour 2 départs	400133

* = dans la limite des stocks disponibles.

** = obligatoire pour monter les Kits 400130 et 400131.

Chaudière sol fioul

Tregi K



-Chauffage et ECS cheminée

Livrée sans brûleur, cette chaudière en fonte à triple parcours de fumées est dotée de chicanes en fonte extractibles et de canaux fortement ailetés qui permettent d'optimiser le rendement selon la puissance délivrée par le brûleur. Elle est équipée d'un ballon de 100L en acier émaillé double couche isolé par une coque en polyuréthane, d'une anode de magnésium et d'un circulateur sanitaire. La chaudière est équipée d'un tableau de bord, doté d'un thermostat de sécurité et d'un relais de priorité sanitaire, et adapté à la gestion d'un brûleur à une allure.

Le corps est équipé d'une porte en fonte isolée par un écran thermique en céramique et laine de verre. Le corps est fortement isolé par un manteau en laine de verre haute densité. Livrée de série avec leur kit chauffage, c'est une mini-chaufferie facile et rapide à installer. Equipée d'un brûleur fioul ou gaz, elle délivre un rendement supérieur à 90%.

- Chaudière économique grâce à son très bon rendement saisonnier
- Ballon émaillé 2 couches pour une longévité maximale
- Température de retour minimum 40° C aussi bien pour le fioul que pour le gaz
- Simplicité de transport : chaudière livrée en un seul colis caisse bois
- Installation simplifiée : par ses dimensions réduites et la disponibilité de kits hydrauliques
- Entretien facile : grande porte frontale permettant une accessibilité totale à la chambre de combustion et aux canaux latéraux pour le ramonage. Le ballon est doté d'une trappe de visite et d'une anode de magnésium.

CARACTÉRISTIQUES TECHNIQUES

Puissance utile kW	Rendement 100 % Pn (80°C-60 °C)	Rendement 30 % Pn (50°C-30°C)	Contenance Corps L	Contenance Ballon L	H mm	L mm	P mm	Départ* fumées	Poids kg	Code	Désignation
CHAUFFAGE FIOUL + ECS											
23,9	90,2	90,9	15,7	100	1510	600	590	125	157	40407270	TREGI 3/100 NK
31,5	90,5	91,3	19,2	100	1510	600	590	125	182	40407280	TREGI 4/100 NK

* Adaptateur Ø 130 / 125 de série. Température de service maxi : 100°C - Pression maxi de chauffage : 3 bars - Pression maxi sanitaire : 6 bars.

COMBINAISONS CONSEILLEES

	Contre-pression dans la chambre de combustion en (mbar)	FIOUL						GAZ		
		1 ALLURE						2 ALLURE	1 ALLURE	
		Riello 40 G3	Gulliver RG 0 R	Gulliver RG 0.3	Gulliver RG 1NR	Gulliver RG 1RK	Gulliver RG 2	Gulliver RG 2 KD	Gulliver BS 1	Gulliver BS 2
TREGi 3/100 NK	0,10	3743140	3736500	3735900	3736405	3736200	3737700	3738100	3761112	3761212
TREGi 4/100 NK	0,17									

ACCESSOIRES

Désignation	Code
Sonde d'ambiance avec sélection régime QAA50*	300050
Kit chauffage action directe + vase	400130
Kit chauffage action sur vanne + vase	400131
Kit manchon pour TREGI K **	400577
Té pour 2 départs	400133

* = dans la limite des stocks disponibles.

** Obligatoire pour monter les kits 400130 et 400131 sur les TREGI K